

Three & five-way two position valves

شیرهای ۳ و ۵ راهه دو حالت



شیرهای ۳ و ۵ راهه دو حالته تحریک اهرم دستی

PV3/2 & 5/2 (G1/8) سریال Serial

Three & five-way two position toggle lever valves

اطلاعات فنی	
مشخصات:	3/2-5/2-G1/8
حد فشار کاری:	2 ~ 10 bar
حد دمای کاری:	-5°C ~ +70°C
نوع تحریک:	اهرم دستی Lever
سایز دنده اتصال:	G 1/8
قطر سوراخ عبور جریان:	3 mm
مقدار عبور جریان: (به ازای ۶ بار)	220 Nl/min

کاربرد:

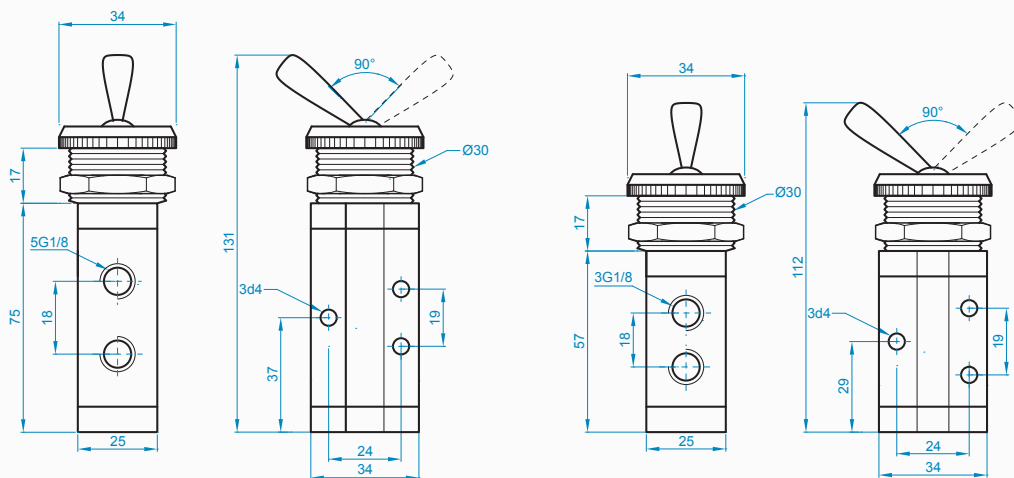
- از شیر PV 3/2.1/8.H می توان برای قطع و وصل مدار و تحریک سیلندر یک طرفه قلمی استفاده نمود.
- از شیر PV 5/2.1/8.H می توان برای قطع و وصل مدار و تحریک سیلندر دو طرفه قلمی استفاده نمود.

Application:

- PV 3/2.1/8H valves can be used for circle's on & off & actuating of single acting pen cylinder.
- PV 5/2.1/8H valves can be used for circle's on & off & actuating of double acting pen cylinder.

External Dimensions

ابعاد ظاهری



How to Order

طریقه سفارش

PV 3/2	-	1/8	-	H
سریال Model		سایز دنده Port Size		عملکرد Application
PV 3/2 شیر ۳ راهه دو حالته Three-way two positoin valve		G 1/8		اهرم دستی Lever
PV 5/2 شیر ۵ راهه دو حالته Five-way two positoin valve				