

Terminal

ترمینال



Features:

ویژگی ها

ترمینال های نیوماتیک:

- تقسیم کننده یک یا دو ورودی به چند خروجی
- ظریف، زیبا و نصب آسان
- جنس آلومینیوم آلیاژی با آبکاری آنودایز رنگی

سایز دنده (G1/8 ~ G1/2) Port Size

Pneumatic terminals:

- One or two input divider to multi-input
- Fine, beautiful easy installation
- Aluminum alloy material with color anodized plating

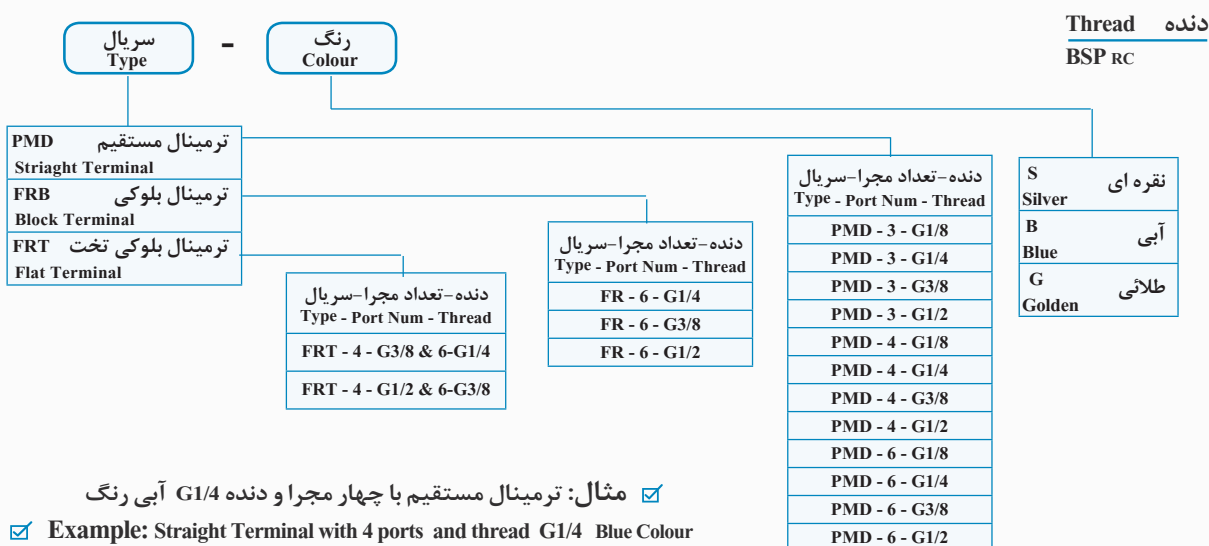
Technical Data

اطلاعات فنی

Fluid Type:	هو-آب Air-Water	سیال عامل:
Working Pressure Range:	0 ~ 10 kgf/cm ²	حد فشار کاری:
Working Negative Pressure Range:	0 ~ -29.5 kgf/cm ²	حد فشار منفی کاری:
Working Temperature Range:	0 ~ +60° C	حد دمای کاری:
Material:	آلومینیوم با آبکاری آنودایز Alu. Alloy with Anodized plated	جنس:

How to Order

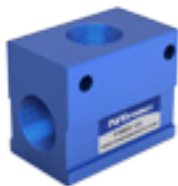
طریقه سفارش



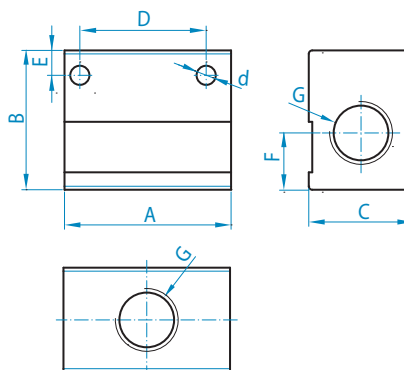
PMD - 4 - G1/4 - B

Straight Connector

ترمينال مستقيم



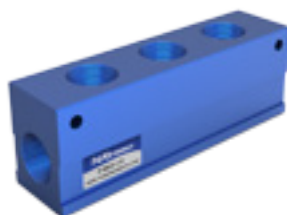
PMD-3 Serial



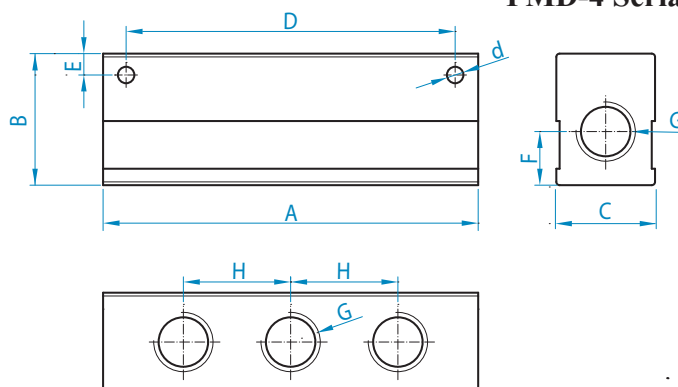
دنده - تعداد مجرا - سریال Type - Port Num - Thread	A	B	C	D	Ød	E	F	G
PMD - 3 - 1/8	35	21	17	26	4	4.5	8	1/8
PMD - 3 - 1/4	40	30	24	30	5.5	5	13	1/4
PMD - 3 - 3/8	40	30	24	30	5.5	5	13	3/8
PMD - 3 - 1/2	48	40	30	34	5.5	7	18	1/2

Straight Connector

ترمينال مستقيم



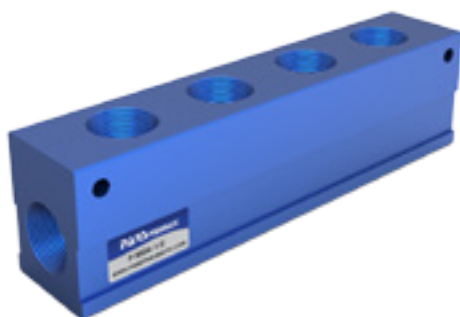
PMD-4 Serial



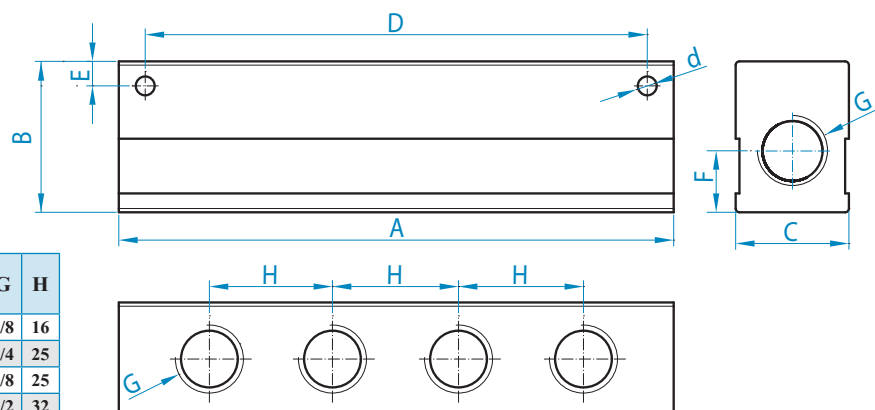
دنده - تعداد مجرا - سریال Type - Port Num - Thread	A	B	C	D	Ød	E	F	G	H
PMD - 4 - 1/8	60	21	17	26	4	4.5	8.5	1/8	16
PMD - 4 - 1/4	95	30	24	30	5.5	5.5	12	1/4	25
PMD - 4 - 3/8	95	30	24	30	5.5	5.5	12	3/8	25
PMD - 4 - 1/2	114	40	30	34	5.5	7	18	1/2	32

Straight Connector

ترمينال مستقيم



PMD-5 Serial



دنده - تعداد مجرا - سریال Type - Port Num - Thread	A	B	C	D	Ød	E	F	G	H
PMD - 5 - 1/8	81	21	17	73	4	4.5	8.5	1/8	16
PMD - 5 - 1/4	115	30	24	104	5.5	5.5	12	1/4	25
PMD - 5 - 3/8	115	30	24	104	5.5	5.5	12	3/8	25
PMD - 5 - 1/2	147	40	30	133	5.5	7	18	1/2	32

Terminal

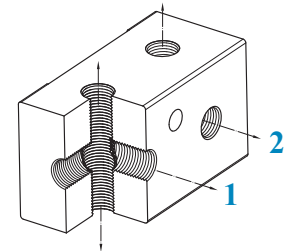
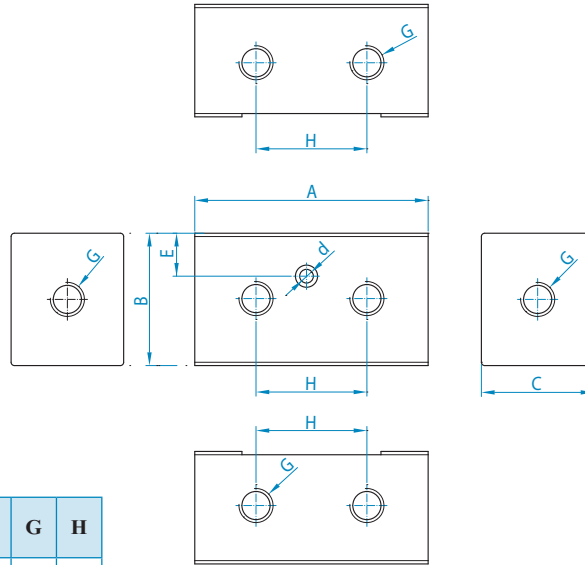
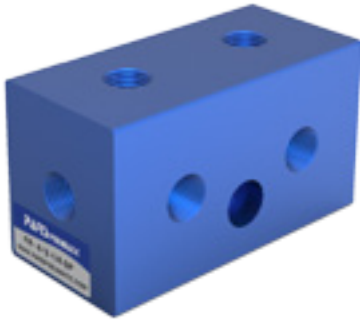
(FRB-FRT Serial)

ترمینال

Block Terminal with 2 Separate Lines

ترمینال بلوکی با دو مسیر

FRB-6 Serial



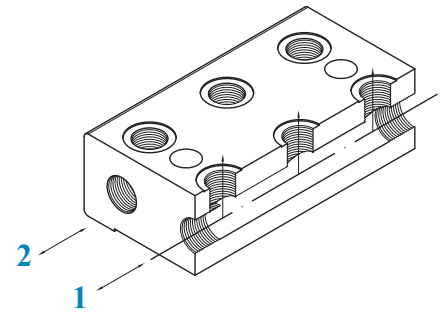
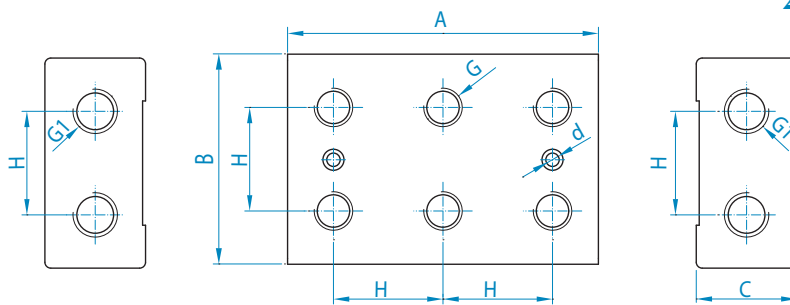
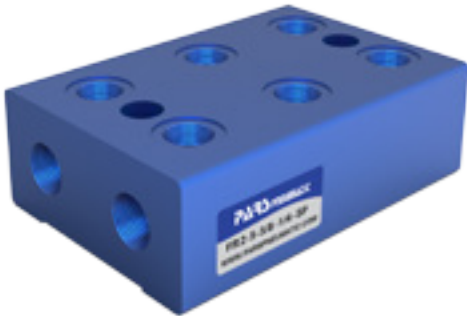
مسیر ورودی ۱ - سه خروجی
Line 1 port - three out port
مسیر ورودی ۲ - سه خروجی
Line 2 port - three out port

دنده-تعداد مجرا-سریال Type - Port Num - Thread	A	B	C	Ød	E	G	H
FRB - 6 - 1/4	70	40	34	7	13	1/4	
FRB - 6 - 3/8	70	40	34	7	13	3/8	
FRB - 6 - 1/2	80	40	45	7	13	1/2	

Flat Block Terminal with 2 Separate Lines

ترمینال بلوکی تخت با دو مسیر

FRT-10 Serial



مسیر ورودی ۱ - چهار خروجی
Line 1 port - four out port
مسیر ورودی ۲ - چهار خروجی
Line 2 port - four out port

دنده-تعداد مجرا-سریال Type - Port Num - Thread	A	B	C	Ød	G	G1	H
FRT - 4 - 3/8 & 6-1/4	105	70	34	7	1/4	3/8	37
FRT - 4 - 1/2 & 6-3/8	105	80	34	7	3/8	1/2	47