

Three & five-way two position valves

شیرهای ۳ و ۵ راهه دو حالتی



شیرهای ۳ و ۵ راهه دو حالتی تحریک (فرمان باد / برگشت فنر) ✓

PV3/2 & 5/2 (G1/8) سریال Serial

Three & five-way two position (air signal / spring return) actuator valves

اطلاعات فنی ✓	
مشخصات:	Specification: 3/2-5/2-G1/8
حد فشار کاری:	Working Pressure Range: 3 ~ 10 bar
حد دمای کاری:	Working Temperature Range: -5°C ~ +70°C
نوع تحریک:	Actuating Type: باد Air
سایز دنده اتصال:	Connecting Port Size: G 1/8
قطر سوراخ عبور جریان:	The Flow Orifice Diameter: 3 mm
مقدار عبور جریان (به ازای ۶ بار):	The Flow Rate: 220 Nl/min (For 6 bar)

کاربرد: ✓

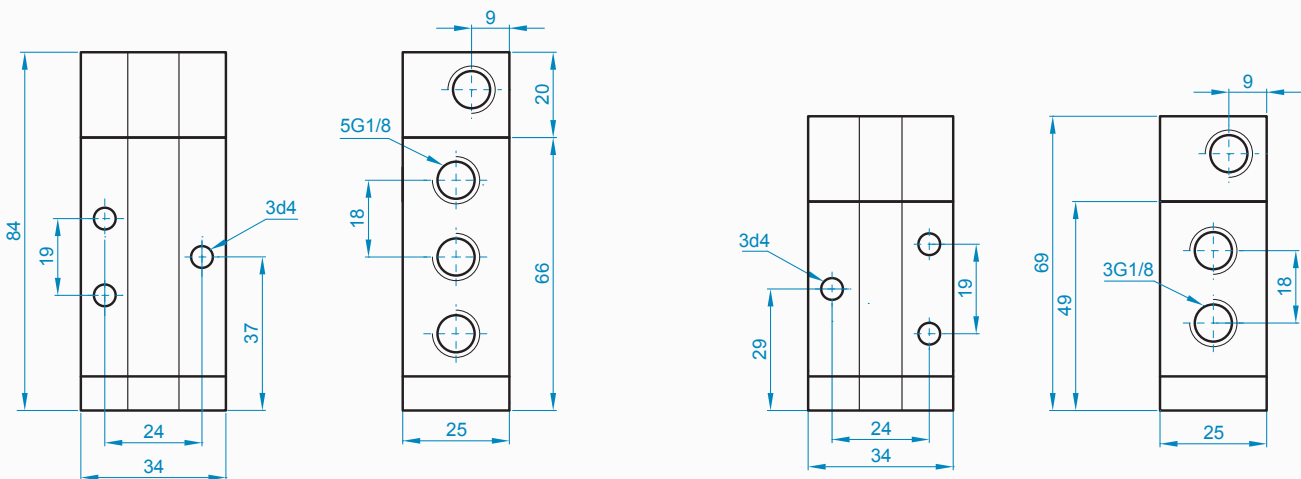
- از شیر PV 3/2.1/8.A.SP می توان برای بکار انداختن سیلندر یک طرفه قلمی و همچنین به عنوان شیر فرمان استفاده نمود.
- از شیر PV 5/2.1/8.A.SP می توان برای بکار انداختن سیلندر دو طرفه قلمی و همچنین به عنوان شیر فرمان استفاده نمود.

Application: ✓

- PV 3/2.1/8.A.SP valves can be used to enable single acting pen cylinder & also can be used as signal valve.
- PV 5/2.1/8.A.SP valves can be used to enable double acting pen cylinder & also can be used as signal valve.

External Dimensions

ابعاد ظاهری ✓



How to Order

طریقه سفارش ✓

PV 3/2	-	1/8	-	A	-	SP
سریال Model		سایز دنده Port Size		عملکرد Application		نوع برگشت Return Type
PV 3/2 شیر ۳ راهه دو حالتی Three-way two position valve		G 1/8		A فرمان باد Air Signal		SP فنر برگشت Spring Return
PV 5/2 شیر ۵ راهه دو حالتی Five-way two position valve						