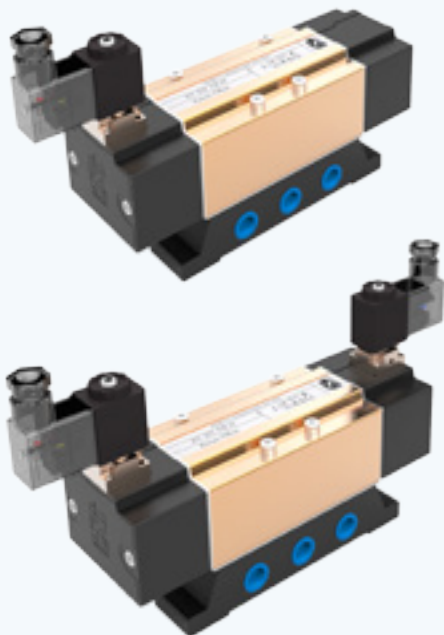


Five-way two & three position solenoid valves

شیرهای برقی ۵ راهه دو و سه حالتی



✓ شیرهای برقی ۵ راهه دو و سه حالتی تک و دو بوبین

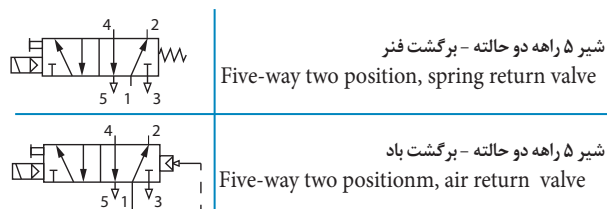
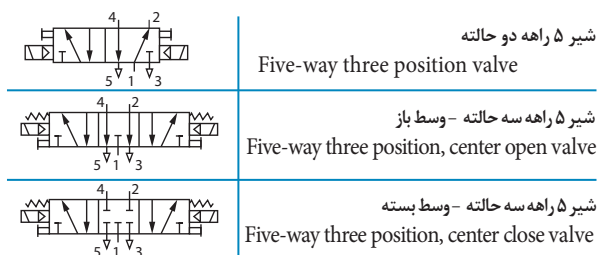
PV5/2 & 5/3 (G1/2) سریال Serial

Five-way two & three position single/double coil solenoid valves

اطلاعات فنی ✓	
مشخصات:	Specification: 5/2-5/3-G1/2
حد فشار کاری:	Oil Pressure Output: 2 ~ 10 bar
حد دمای کاری:	Working Temperature Range: -5°C ~ +70°C
نوع تحریک:	Actuating Type: برقی با جریان مستقیم و متناوب Electrical AC/ DC
ولتاژ تحریک:	Actuation Voltages: 12-24-110V/DC 220 AC
سایز دنده اتصال:	Connecting Port Size: G 1/2
قطر سوراخ عبور جریان:	The Flow Orifice Diameter: 12 mm
مقدار عبور جریان: (به ازای ۶ بار)	The Flow Rate: 2800 NI/min (For 6 bar)

✓ Application Symbol:

✓ نماد عملکرد:



✓ Application:

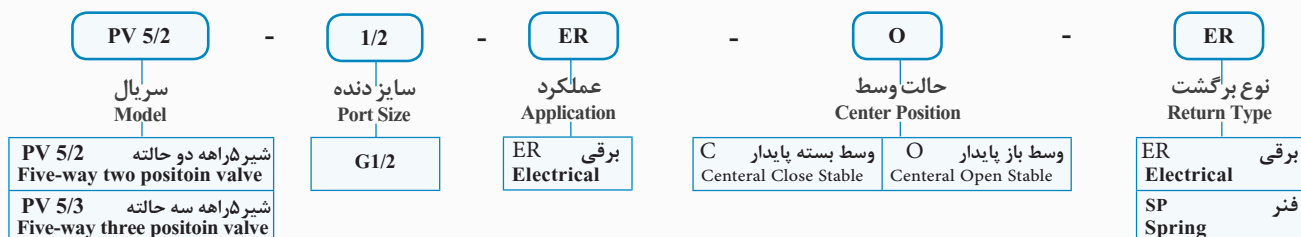
✓ کاربرد:

- PV 5/2.1/2 valves can be used to enable double acting cylinders with large diameter.
- PV 5/3.1/2 center open & close valves can be used to enable big double acting cylinders that in center position, piston rod is free due to exhaust air on both sides of the cylinder & in close position, the rod stands in the same place the remaining air pressure.

- از شیرهای برقی PV 5/2.1/2 برای بکار انداختن سیلندرهایی دو طرفه با قطر بزرگ استفاده می شود.
- از شیرهای برقی PV 5/3.1/2 وسط باز و وسط بسته برای بکار انداختن سیلندرهایی دو طرفه بزرگ استفاده می شود که در موضع وسط باز به علت تخلیه هوای دو طرف سیلندر شافت آزاد بوده و در موضع بسته به علت وجود فشار هوای باقیمانده شافت در همان مکان می ایستد.

How to Order

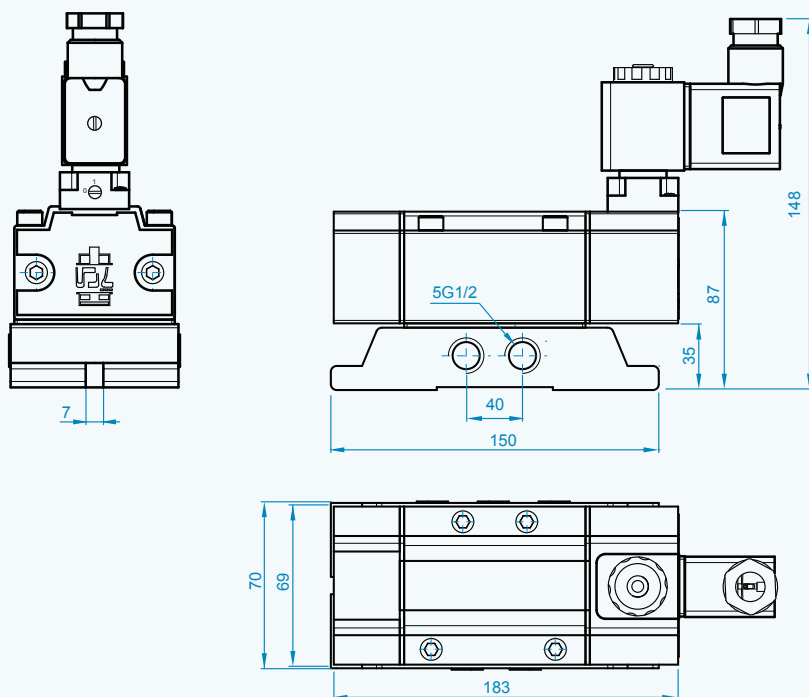
✓ طریقه سفارش



✓ External Dimensions

✓ ابعاد ظاهری

شیر برقی تک بوبین
Single Coil Solenoid
Valve
PV5/2



شیر برقی دو بوبین
Double Coil Solenoid
Valve
PV5/2 & 5/3

