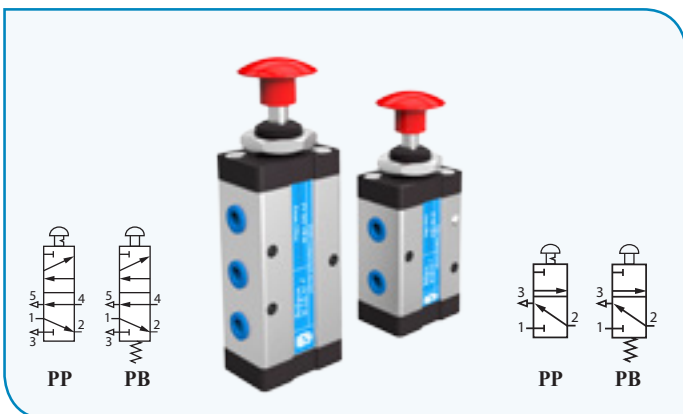


### Three & five-way two position valves

شیرهای ۳ و ۵ راهه دو حالت



✓ شیرهای ۳ و ۵ راهه دو حالته تحریک دکمه ای قارچی  
**PV3/2 & 5/2 (G1/8)** سریال Serial  
 Three & five-way two position mushroom push button /spring return valves

Technical Data	اطلاعات فنی ✓	
Specification:	3/2-5/2-G1/8	مشخصات:
Working Pressure Range:	2 ~ 10 bar	حد فشار کاری:
Working Temperature Range:	-5°C ~ +70°C	حد دمای کاری:
Actuating Type:	دکمه ای Push / Pull Button	نوع تحریک:
Connecting Port Size:	G 1/8	سایز دنده اتصال:
The Flow Orifice Diameter:	3 mm	قطر سوراخ عبور جریان:
The Flow Rate: (For 6 bar)	220 Nl/min	مقدار عبور جریان: (به ازای ۶ بار)

✓ کاربرد:

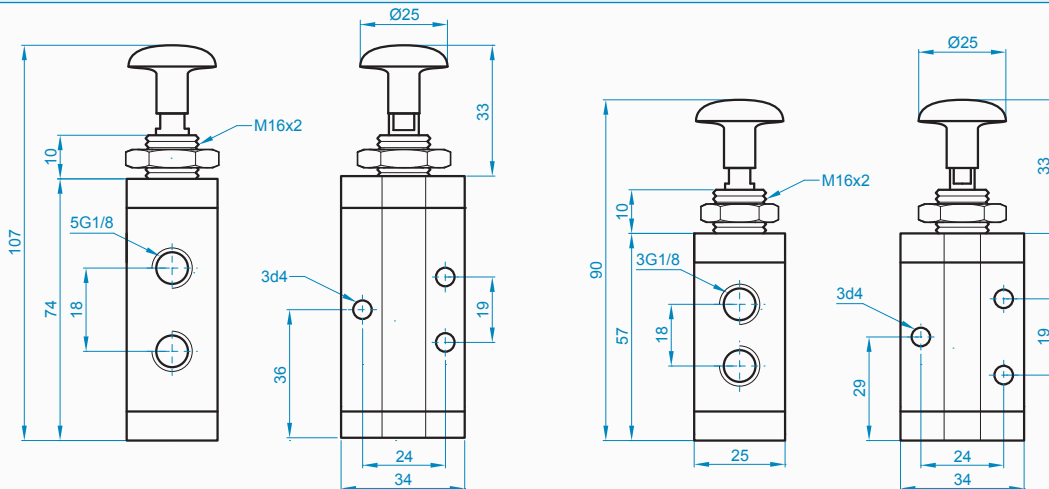
- از شیر PV 3/2.1/8 P.SP می توان برای قطع و وصل مدار و تحریک سیلندر یک طرفه قلمی استفاده نمود.
- از شیر PV 5/2.1/8 P.SP می توان برای قطع و وصل مدار و تحریک سیلندر دو طرفه قلمی استفاده نمود.

✓ Application:

- PV 3/2.1/8 P.SP valves can be used for circle's on & off & actuating of single acting pen cylinder.
- PV 5/2.1/8 P.SP valves can be used for circle's on & off & actuating of double acting pen cylinder.

External Dimensions

✓ ابعاد ظاهری



How to Order

✓ طریقه سفارش

PV 3/2	-	1/8	-	P	-	SP
سریال Model		سایز دنده Port Size		عملکرد Application		نوع برگشت Return Type
PV 3/2 شیر ۳ راهه دو حالته Three-way two positoin valve		G 1/8		PB دکمه قارچی (فشاری) Push Mushroom Button		SP فنر برگشت Spring Return
PV 5/2 شیر ۵ راهه دو حالته Five-way two positoin valve				PP دکمه قارچی (کششی) Push / Pull Mushroom Button		