

Three & five-way two position valves

شیرهای ۳ و ۵ راهه دو حالتی



شیرهای ۳ و ۵ راهه دو حالتی تحریک زبانه ای برگشت فنر

PV3/2 & 5/2 (G1/8) سریال Serial

Three & five-way two position palanger actuator valves

Technical Data	اطلاعات فنی	
Specification:	3/2-5/2-G1/8	مشخصات:
Working Pressure Range:	2 ~ 10 bar	حد فشار کاری:
Working Temperature Range:	-5°C ~ +70°C	حد دمای کاری:
Actuating Type:	زبانه ای Palanger	نوع تحریک:
Connecting Port Size:	G 1/8	سایز دنده اتصال:
The Flow Orifice Diameter:	3 mm	قطر سوراخ عبور جریان:
The Flow Rate: (For 6 bar)	220 Nl/min	مقدار عبور جریان: (به ازای ۶ بار)

کاربرد:

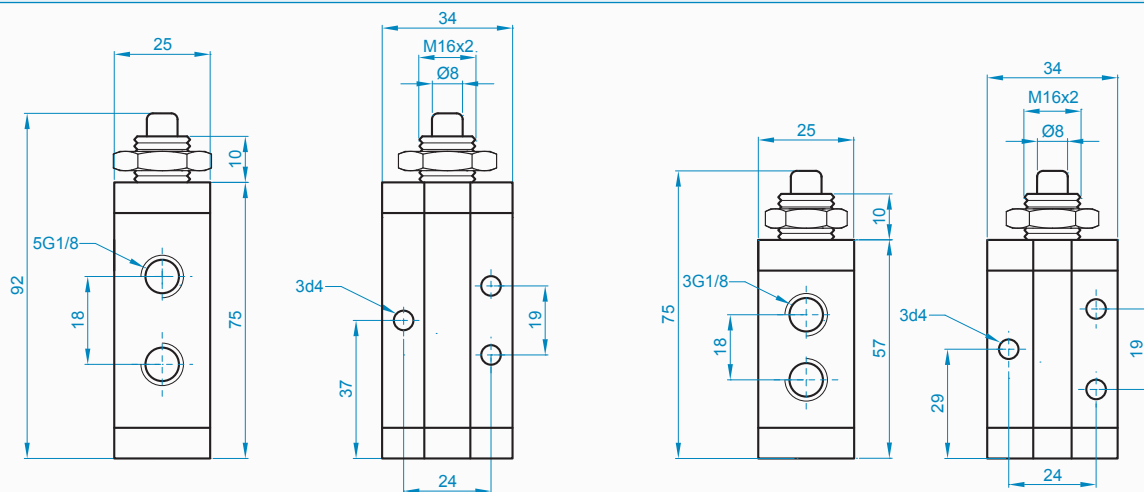
- از شیر PV 3/2.1/8.R.SP می توان برای بکار انداختن سیلندر یک طرفه قلمی و همچنین به عنوان شیر فرمان مکانیکی استفاده نمود.
- از شیر PV 5/2.1/8.R.SP می توان برای بکار انداختن سیلندر دو طرفه قلمی و همچنین به عنوان شیر فرمان مکانیکی استفاده نمود.

Application:

- PV 3/2.1/8R.SP valves can be used to enable single acting pen cylinder & also can be used as mechanical signal valve.
- PV 5/2.1/8R.SP valves can be used to enable double acting pen cylinder & also can be used as mechanical signal valve.

External Dimensions

ابعاد ظاهری



How to Order

طریقه سفارش

PV 3/2	-	1/8	-	R	-	SP
سریال Model		سایز دنده Port Size		عملکرد Application		نوع برگشت Return Type
PV 3/2 شیر ۳ راهه دو حالتی Three-way two positoin valve		G 1/8		R زبانه ای Palanger		SP فنر برگشت Spring Return
PV 5/2 شیر ۵ راهه دو حالتی Five-way two positoin valve						