



✓ شیرهای برقی ۳ و ۵ راهه دو حالت تک بوبین

PV3/2 & 5/2 (G1/8) سریال

Serial

Three & five-way two position single coil Solenoid valves

Technical Data	اطلاعات فنی
Specification:	3/2-5/2-G1/8
Working Pressure Range:	3 ~ 10 bar
Working Temperature Range:	-5°C ~ +70°C
Actuating Type:	برقی با جریان مستقیم و متناوب Electrical AC/ DC
Actuating Voltages:	12-24-110V/DC 220 AC
Connecting Port Size:	G 1/8
The Flow Orifice Diameter:	3 mm
The Flow Rate: (For 6 bar)	220 NI/min (به ازای ۶ بار)

✓ کاربرد:

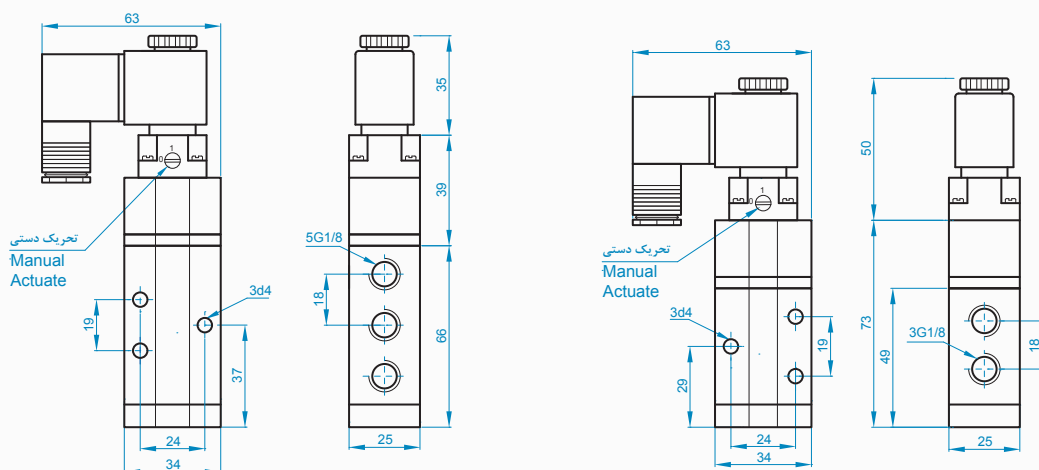
- از شیر PV 3/2.1/8.ER.SP می توان برای بکار انداختن سیلندر یک طرفه قلمی و همچنین به عنوان شیر فرمان استفاده نمود.
- از شیر PV 5/2.1/8.ER.SP می توان برای بکار انداختن سیلندر دو طرفه قلمی و همچنین به عنوان شیر فرمان استفاده نمود.

✓ Application:

- PV 3/2.1/8ER.SP valves can be used to enable single acting pen cylinder & also can be used as signal valve.
- PV 5/2.1/8ER.SP valves can be used to enable double acting pen cylinder & also can be used as signal valve.

External Dimensions

✓ ابعاد ظاهری



How to Order

✓ طریقه سفارش

PV 3/2	-	1/8	-	ER	-	SP
سریال Model		سایز دنده Port Size		عملکرد Application		نوع برگشت Return Type
PV 3/2 شیر ۳ راهه دو حالت Three-way two position valve		G 1/8		ER تحریک برق Electrical Actuate		SP فنر برگشت Spring Return
PV 5/2 شیر ۵ راهه دو حالت Five-way two position valve						