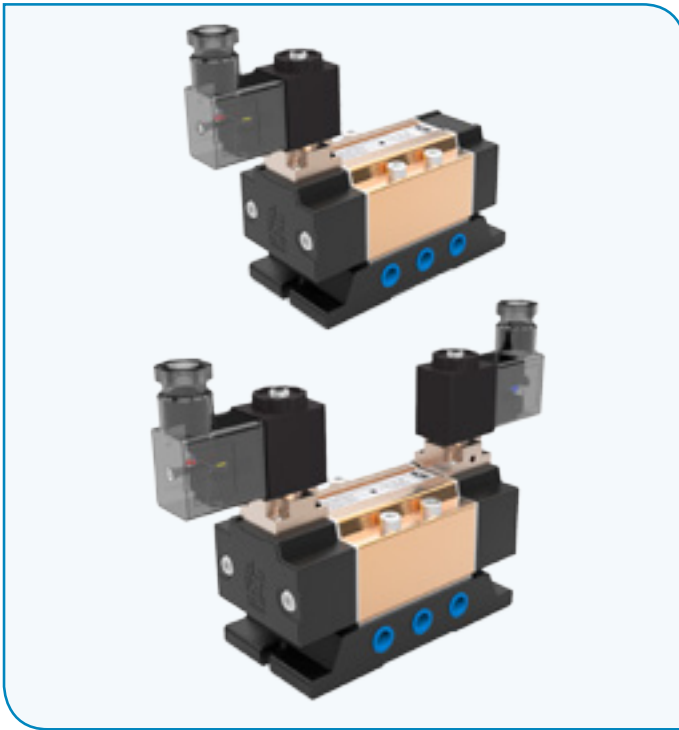


Five-way two & three position solenoid valves

شیرهای برقی ۵ راهه دو و سه حالت

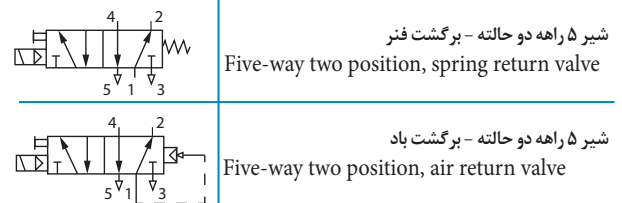
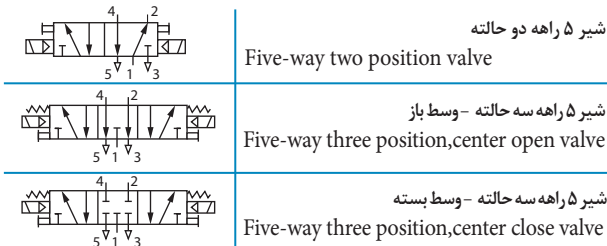


✓ شیرهای برقی ۵ راهه دو و سه حالت تک و دو بوبین  
**PV 5/2 & 5/3 (G1/4)** سریال  
 Serial  
**Five-way two & three position single/double coil solenoid valves**

Technical Data	اطلاعات فنی
Specification:	5/2-5/3-G1/4
Working Pressure Range:	2 ~ 10 bar
Working Temperature Range:	-5°C ~ +70°C
Actuating Type:	برقی با جریان مستقیم و متناوب Electrical AC/ DC
Actuation Voltages:	12-24-110V/DC 220 AC
Connecting Port Size:	G 1/4
The Flow Orifice Diameter:	8 mm
The Flow Rate:	800 NI/min (به ازای ۶ بار)

✓ Application Symbol:

✓ نماد عملکرد:



✓ Features:

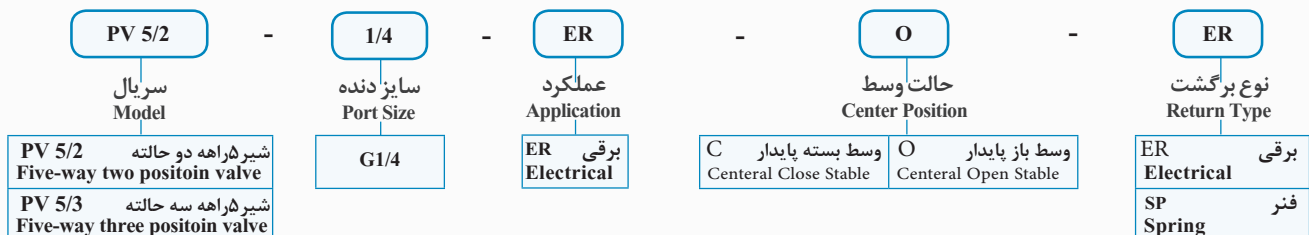
✓ کاربرد:

- PV 5/2.1/4 electric valves can be used to enable double acting cylinders with medium diameter.
- PV 5/3.1/4 center open & center close electric valves can be used to enable double acting medium cylinders that in center open position rod is free due to exhaust air on both sides of the cylinder & close position the rod stands in the same place due to remaining air pressure.

- از شیرهای برقی PV 5/2.1/4 برای بکار انداختن سیلندرهاى دو طرفه با قطر متوسط استفاده می شود.
- از شیرهای برقی PV 5/3.1/4 وسط باز و وسط بسته برای بکار انداختن سیلندرهاى دو طرفه متوسط استفاده می شود که در موضع وسط باز بعلت تخلیه هوای دو طرف سیلندر شافت آزاد بوده و در موضع بسته به علت وجود فشار هوای باقیمانده شافت در همان مکان می ایستد.

How to Order

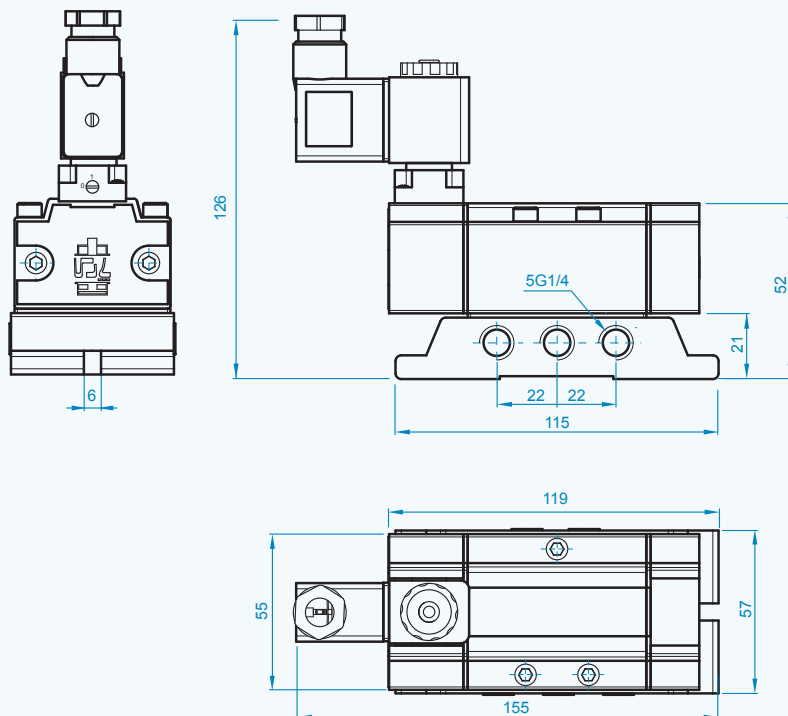
✓ طریقه سفارش



External Dimensions

ابعاد ظاهری

شیر برقی تک بوبین  
**Single Coil Solenoid Valve**  
**PV5/2**



شیر برقی دو بوبین  
**Double Coil Solenoid Valve**  
**PV5/2 & 5/3**

