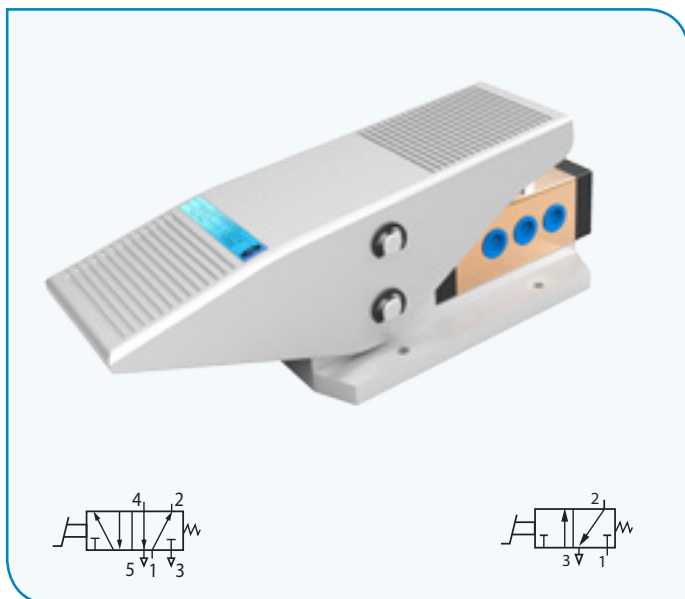


Pneumatic Foot Pedal

پدال بادی



شیربادی پدالی ۳ و ۵ راهه دو حالت فنر برگشت

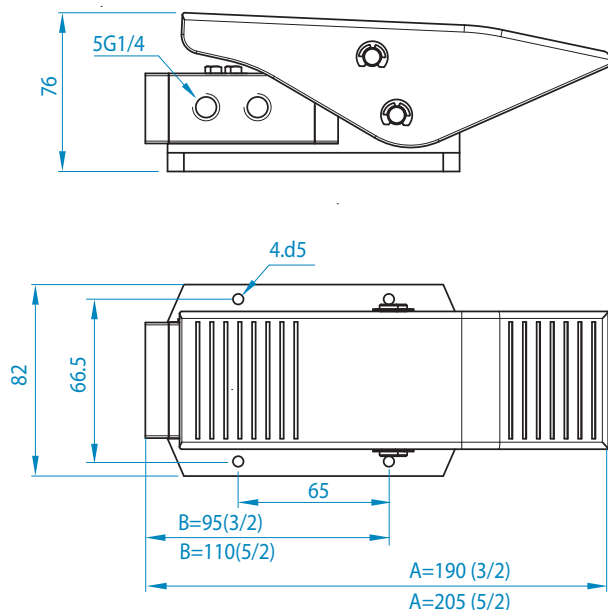
PN 3/2 & 5/2 (G1/4) سریال Serial

Three & five-way two position spring return valve

اطلاعات فنی	
Technical Data	
مشخصات:	Specification: 3/2-5/2-G1/4
حد فشار کاری:	Working Pressure Range: 2 ~ 10 bar
حد دمای کاری:	Working Temperature Range: -5°C ~ +70°C
نوع تحریک:	Actuating Type: پدال pedal
سایز دنده اتصال:	Connecting Port Size: G 1/4
قطر سوراخ عبور جریان:	The Flow Orifice Diameter: 8 mm
مقدار عبور جریان (به ازای ۶ بار):	The Flow Rate (For 6 bar): 800 Nl/min
جنس:	Material: آلومینیوم A1

External Dimensions:

ابعاد ظاهری:



کاربرد:

- از شیرهای PN 3/2.G1/4 می توان برای بکار انداختن سیلندرهایی یک طرفه متوسط و یا برای فرمان استفاده نمود و از شیرهای PN 5/2.G1/4 برای بکار انداختن سیلندرهایی دو طرفه متوسط استفاده نمود.

Features:

- PN 3/2 G1/4 valves can be used to enable single acting medium cylinders or used for signal & PN 5/2 G1/4 valves can be used to enable double acting medium cylinders.

How to Order

طریقه سفارش

