



شیرهای ۳ و ۵ راهه دو حالتی چرخشی
PV3/2 & 5/2 (G1/8) سریال
 Serial
 Three & five-way two position selector valves

Technical Data		اطلاعات فنی <input checked="" type="checkbox"/>
Specification:	3/2-5/2-G1/8	مشخصات:
Working Pressure Range:	2 ~ 10 bar	حد فشار کاری:
Working Temperature Range:	-5°C ~ +70°C	حد دمای کاری:
Actuating Type:	چرخشی Selector	نوع تحریک:
Connecting Port Size:	G 1/8	سایز دنده اتصال:
The Flow Orifice Diameter:	3 mm	قطر سوراخ عبور جریان:
The Flow Rate: (For 6 bar)	220 Nl/min	مقدار عبور جریان: (به ازای ۶ بار)

کاربرد:

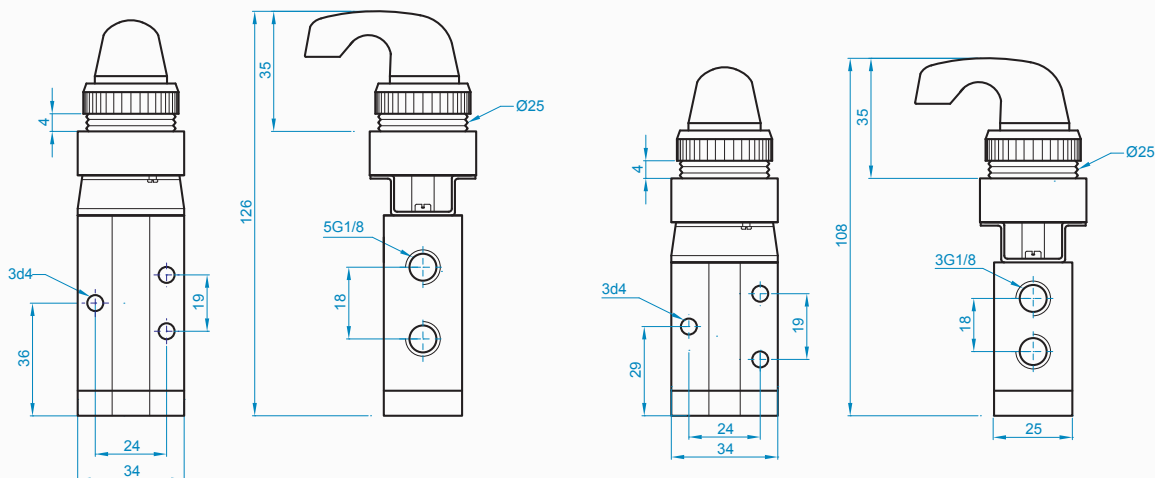
- از شیر PV 3/2.1/8.D می توان برای قطع و وصل مدار و تحریک سیلندر یک طرفه قلمی استفاده نمود.
- از شیر PV 5/2.1/8.D می توان برای قطع و وصل مدار و تحریک سیلندر دو طرفه قلمی استفاده نمود.

Application:

- PV 3/2.1/8D valves can be used for circle's on & off & actuating of single acting pen cylinder.
- PV 5/2.1/8D valves can be used for circle's on & off & actuating of double acting pen cylinder.

External Dimensions

ابعاد ظاهری



How to Order

طریقه سفارش

PV 3/2	-	1/8	-	D
سریال Model		سایز دنده Port Size		عملکرد Application
PV 3/2 شیر ۳ راهه دو حالتی Three-way two positoin valve	PV 5/2 شیر ۵ راهه دو حالتی Five-way two positoin valve	G 1/8		D چرخشی Selector