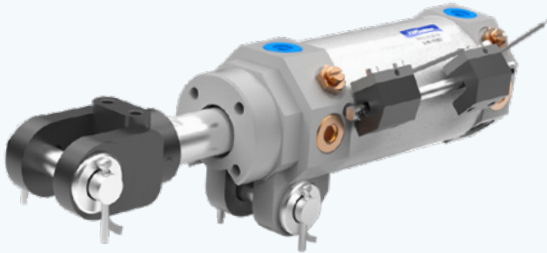


سیلندرهاي گيره ای بر اساس استاندارد CAC3-CKD Clamp cylinders according to standard



**انتخاب سنسور سیلندرهاي PRCC**  
روی پیستون سیلندر یک مغنت ثابت وجود دارد که می تواند حوزه مغناطیسی سوئیچهای مجاور را تحریک نماید؛ این سوئیچها که روی محور نگهدارنده سیلندر نصب می شوند، اجازه حس غیر تماسی ابتدا، انتها و یا حد وسط پیستون سیلندر را میسر می سازند.

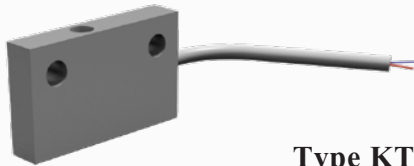
**KT-1000D** سریال سنسور  
Sensor Serial

**PRCC Cylinders Sensor Selection**

There is a permanent magnet on the cylinder piston which can actuate proximity switches magnetic field, these switches that are mounted directly on the cylinder's tie rod, permit non-contact sense of the cylinder beginning, end and intermediate.

**Dimansion of Sensor Switch Installation**

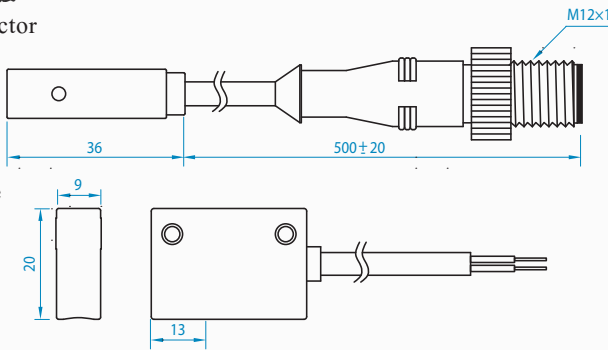
ابعاد نصب سنسور سوئیچ



Type KT-1000D

همراه با کانکتور  
With Conector

همراه با کابل  
With Cable



Technical Data	اطلاعات فنی	
Using Wire:	دو رشته 2-Wire	سیم مصرفی:
Switching Logic:	نرمال باز Normally open	وضعیت قطع وصل سیم:
Operating Voltage:	10 ~ 28 v DC	ولتاژ کاری:
Contact Rating:	Max. 10 W	حداکثر کانتاکت:
Switching Current:	5- 50 mA	حد جریان:
Magnetic Feild Resistance:	16000A	حوزه مغناطیسی:
Indicator:	قرمز Red LED	چراغ نشانگر:
Length Wire:	۲ متر 2 M	طول کابل:

**Installation Method**

طریقه نصب

