



PNA 63

✓ پرس رومیزی نیوماتیک (حداکثر نیرو ۳۰۰ کیلوگرم)

- استفاده در کلیه صنایع سبک (خم کاری، پرس کاری، پانچ و ...)
- طراحی زیبا، سبک و کم حجم • تضمین ایمنی (دو دستی)
- راندامان بالا • نصب، راه اندازی و کاربرد آسان

PNA-63 سریال Serial

✓ Pneumatic table press (max. 300 Kg force)

- They can be used in all light industry (Bending- Pressing-Punching & etc)
- Beautiful designing-Light & Compact
- Safety guaranty (Two handed)
- high efficiency
- Easy installation & application

✓ Technical Data

✓ اطلاعات فنی

Cylinder Specification:	Ø 63 - 20 - 100 mm	مشخصات سیلندر:
Stroke	mm	کورس
Ø Rod	mm	قطر شفت
Ø Cylinder	mm	قطر سیلندر
Max. Cylinder Force:	300 kg	حداکثر نیروی سیلندر:
Pressure Range:	4 ~ 10 kgf/cm ²	حد فشار کاری:
Temperature Range:	-5 °C ~ +60 °C	حد دمای کاری:
Cylinder Stroke :	100 mm	کورس سیلندر:
Cylinder Adjustable Stroke:	50 mm	کورس قابل تنظیم سیلندر:
Max. Working Height :	0 ~ 200 mm	حداکثر ارتفاع کاری:
Working Area:	145x155 mm	سطح کاری:
Power:	AC220 v - 50/60 Hz	برق:

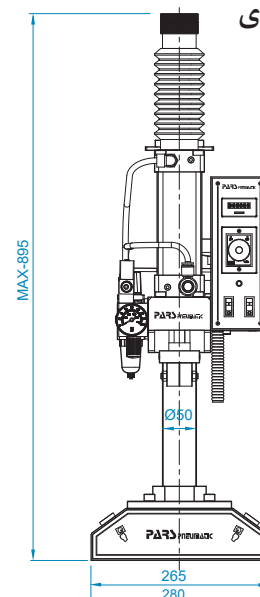
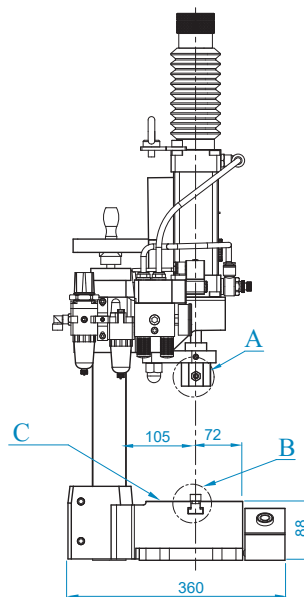
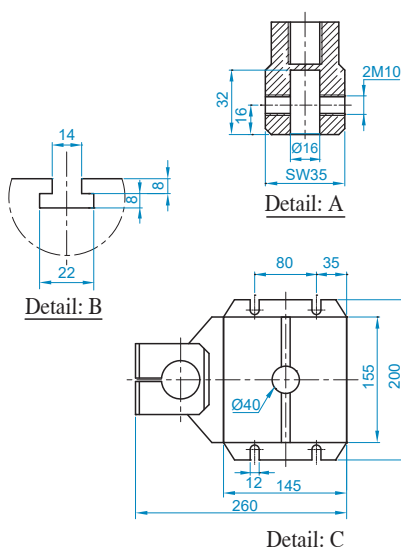
How to Order

✓ طریقه سفارش

PNA	-	63	-	B	-	F
سریال Model		قطر سیلندر Cylinder Bore		تنظیم کورس Stroke adjustment		پدال برقی Elec. Pedal
				با تنظیم غیر مدرج Without adj. Vernier		
				با تنظیم مدرج By adj. Vernier		

✓ External Dimensions

✓ ابعاد ظاهری



واحد: میلیمتر
Unit: mm