



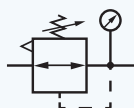
AR 3000-03 ~ 4000-04



AR 2000-02



AR 5000-10



✓ تنظیم کننده فشار هوا (رگلاتور)

● همراه با درجه و بست پایه

AR (G1/4 ~ 1") سریال
Serial

✓ Compressed air Regulator

● With gauge & bracket

✓ کاربرد:

تنظیم کننده فشار هوا قادر است فشار خروجی را بدون نوسانات شبکه کاملاً ثابت نگاه دارد.

فشار ورودی بایستی بیش از فشار خروجی باشد، چنانچه فشار خروجی به هر علتی افزایش پیدا کند مازاد فشار اضافه از دهانه خروجی (سوراخ تخلیه) خارج شده و فشار ثابت می شود.

✓ Application:

Air pressure regulator enable to keep constant output pressure exactly without set vibrations.

Input pressure should be more than output pressure, if output pressure increase for any reason, excess pressure surplus is come out from gate (vent) & pressure remains fixed.

✓ Technical Data

✓ اطلاعات فنی

Working Pressure Range: 0 ~ 12 bar حد فشار کاری:

Working Temperature Range: +5°C ~ +60°C حد دمای کاری:

Regulator Pressure Range: 0.5 ~ 8.5 bar حد مجاز تنظیم فشار شکن:

Installation: با بست پایه دار with bracket: طریقه نصب:

✓ Flow Rate	6 bar مقدار عبور جریان ✓				
Port Size	G1/4	G3/8	G1/2	G3/4	G1"
NL/min	1700	2000	3000	4000	5000

How to Order

✓ طریقه سفارش

AR 2000-02

سریال
Model

AR 2000-02

AR 4000-06

AR 3000-03

AR 5000-10

AR 4000-04

Port Size	سایز دنده
02	G 1/4
03	G 3/8
04	G 1/2
06	G 3/4
10	G 1"

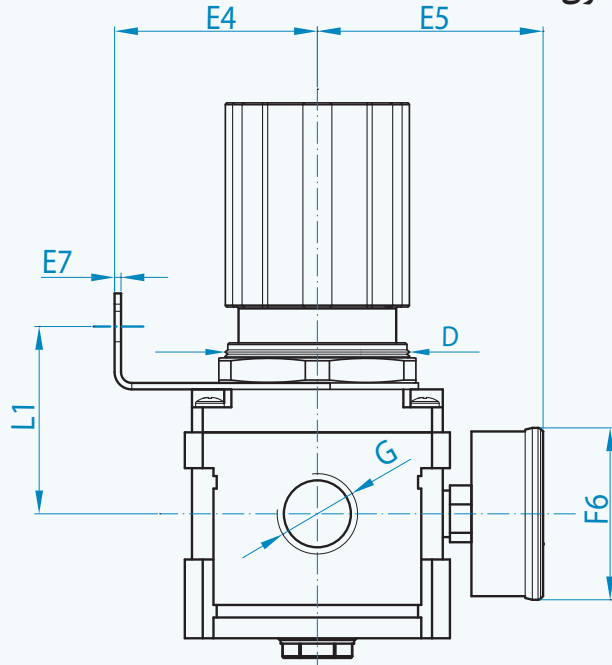
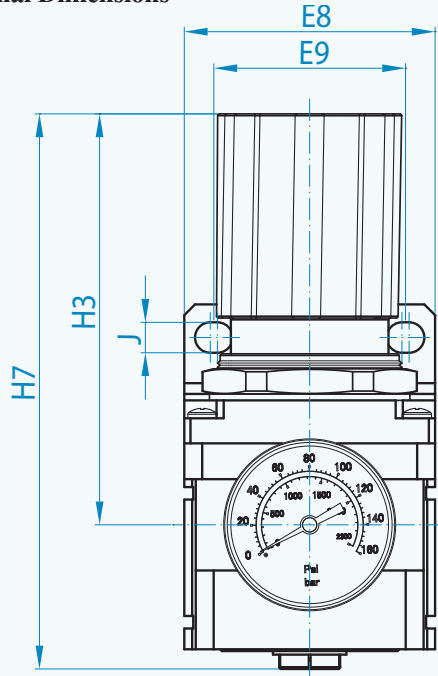
✓ مثال: تنظیم کننده هوای فشرده با سایز دنده G1/4 همراه با درجه و بست پایه دار

✓ Example: Compressed air regulator with G1/4 port size with Gauge & bracket

AR 2000-02

External Dimensions

ابعاد ظاهری



Model	سریال	D	E4	E5	E7	E8	E9	F6	G	H3	H7	J	L1
AR 2000-02		Ø32	34	53	2	53	40	Ø40	G 1/4	75	92	Ø4.5	42
AR 3000-03		Ø42	38	53	2	53	40	Ø40	G 3/8	90	125	Ø6.5	48
AR 4000-04		Ø52	53	67	2	70	53	Ø52	G 1/2	110	146	Ø6.5	53
AR 5000-06		Ø52	53	67	2	70	53	Ø52	G 3/4	110	146	Ø6.5	53

AR 5000-10

