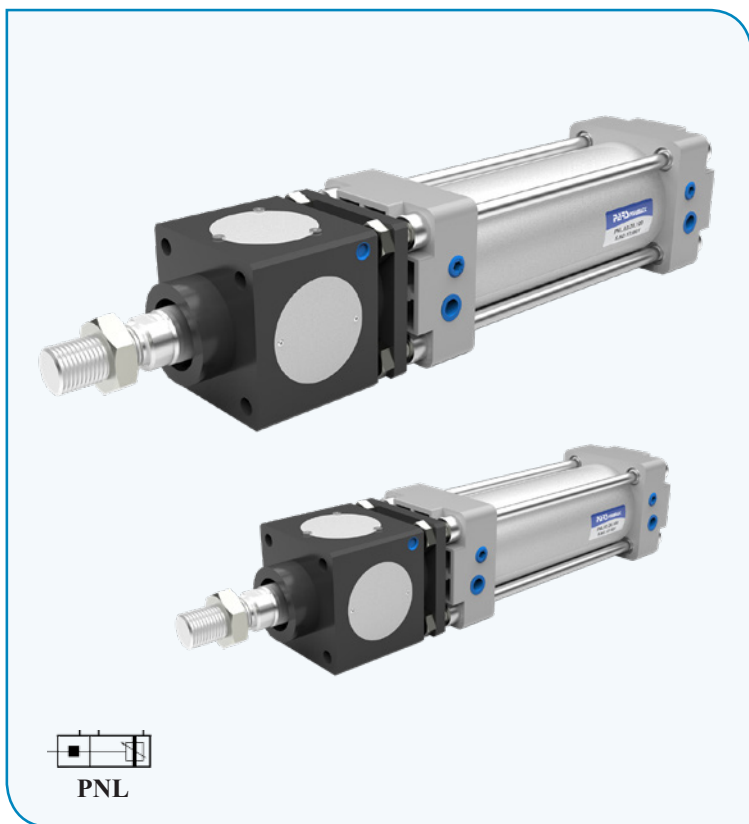


سیلندر (با میل مهاری) بر اساس استاندارد (ISO6431) Cylinder (TieRod) according to standard



یونیت قفل کننده حرکت دسته پیستون
این وسیله مکانیکی مستقیماً به قسمت جلوی سیلندر استاندارد ISO 6431 سری PNC نصب می شود و عملکرد آن قفل کردن دسته پیستون می باشد.

نیروی قفل کننده بالاتر از نیروی سیلندر با فشار 10bar است. لازم است قبل از شروع قفل مکانیکی توقف مقدماتی دسته پیستون انجام شود و به هیچ عنوان از یونیت بعنوان وسیله ایمنی استفاده نشود.

PNL سریال

Piston Rod Movement Locking Unit

This mechanical device set on the front of standard cylinder ISO6432 PNC series directly & It's function is to lock the piston rod at any position. Locking force is higher than cylinder force at 10bar. It is necessary to primary stop cylinder piston rod before proceeding with mechanical locking, please don't use the unit as a safty device at all.

Technical Data	اطلاعات فنی
Bore Size:	Ø32-40-50-63-80-100 mm قطر سیلندر:
Operate Type:	دو طرفه Double acting نوع عملکرد:
Pressure Range:	2 ~ 10 kgf/cm ² حد فشار کاری:
Piston Rod Linear Speed:	50 ~ 200 mm/sec سرعت خطی دسته پیستون:
Temperature Range:	-5°C ~ +60°C حد دمای کاری:
Pilot Pressure Range:	4 ~ 6 kgf/cm ² حد فشار فرمان:

Static Locking Force	نیروی قفل مکانیکی					
size:	Ø 32	Ø 40	Ø 50	Ø 63	Ø 80	Ø 100
kg:	79	124	193	306	540	770

How to Order طریقه سفارش

PNL	-	63	-	20	-	200	-	LB	-	KT 09R	-	2PCs
سریال Model		قطر سیلندر Cylinder Bore		قطر شفت Rod Size		کورس Stroke		بست نصبی Mounting		سنسور Sensor		تعداد سنسور Number of Sensor
دو طرفه Double acting		Ø 32 mm Ø 40 mm Ø 50 mm Ø 63 mm Ø 80 mm Ø 100 mm		Ø 12 mm Ø 16 mm Ø 20 mm Ø 20 mm Ø 25 mm Ø 25 mm		50 ~ 500 mm		بست پایه Foot mounting بست فلنج جلو یا عقب Front or rear flange mounting بست دو شاخه مادگی Female fork mounting بست چشمی Rod eye بست شناور Floating joint		(Ø 32 & 40 mm) KT05/PH1 (Ø 50 & 100 mm) KT09R اطلاعات فنی Page 56		یک عدد 1PC دو عدد 2PCs

مثال: سیلندر دوطرفه با قطر 63mm، قطر شفت 20mm و کورس 200mm همراه با یونیت قفل کننده و دو سنسور
Example: Double acting cylinder Ø63mm/Rod 20mm/ 200mm stroke with piston rod locking Unit and 2 Sensors

PNL - 63 - 20 - 200-KT09R -2PCS

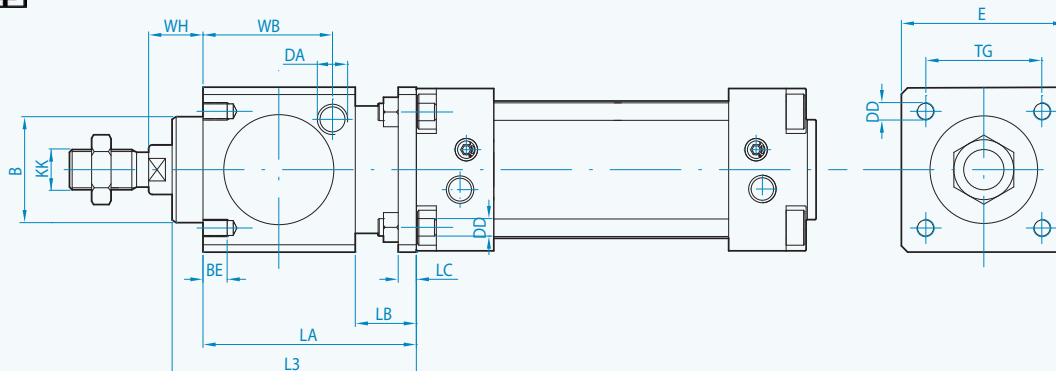
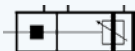
*Special requires are considerable.

* سفارشات خاص قابل بررسی می باشد.

External Dimensions

ابعاد ظاهری

PNL یونیت قفل کننده حرکت دسته پیستون
Piston Rod Movement Locking Unit



واحد: (mm) Unit:

Cylinders Size	Ø B	BE	E	DA	Ø DD	Ø KK	L3	LA	LB	LC	TG	WB	WH
Ø 32	30	8	47	G 1/8	M 6x1	M10x1.25	67.5	60	20	6	32.5	86	20
Ø 40	35	8	54	G 1/8	M 6x1	M12x1.25	80	70	20	6	38	100	30
Ø 50	40	12	65	G 1/8	M 8x1.25	M16x1.5	100	90	24	8	46.5	127	37
Ø 63	45	12	75	G 1/8	M 8x1.25	M16x1.5	100	90	24	8	56.5	127	37
Ø 80	45	16	95	G 1/4	M 10x1.5	M20x1.5	120	110	32	12	72	156	46
Ø 100	55	16	114	G 1/4	M 10x1.5	M20x1.5	120	110	32	12	89	161	51

سه پیشنهاد مداربندی برای یونیت قفل کننده حرکت دسته پیستون سیلندر

Three Circuitry Suggestions for Cylinder Piston Rod Movement Locking Unit

