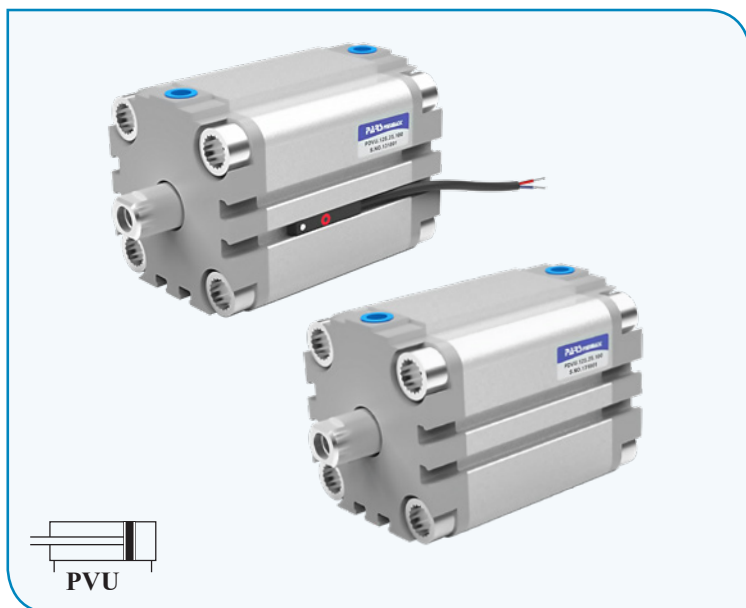


سیلندره‌های کم جاگیر بر اساس استاندارد (ADVU-FESTO) Compact cylinders according to standard



- سیلندره‌های کم جاگیر**
- سیلندره‌های دو طرفه، با مغنت، ضربه گیر خودتنظیم با کورس‌های کوتاه
  - فوق العاده فشرده، وزن سبک، صرفه جویی در فضا تا ۵۰٪
  - درصد درمقایسه با سیلندره‌های استاندارد ISO6431
  - دارای شیارهای جانبی در سه طرف جهت نصب سنسور
  - دارای هشت سوراخ در دو طرف جهت نصب سیلندر
  - بدنه سیلندر از هر طرف با چهارپیچ کفشکهای جلو و عقب را به هم متصل نموده و باعث ایجاد استحکام بالا می شود.
  - داشتن کورس‌های بلند امکان پذیر است.

**PVU** سریال Serial

**Compact Cylinders**

- Double acting cylinder with magnet, self adjustable shock absorber with short stroke
- Ultra compact, light weight, 50% space saving compared to standard cylinders ISO6431
- To have lateral grooves in 3 sides for sensor installation
- To have 8 bores in both sides for cylinder installation
- Valve body is connected with four screws of front & rear cover from each side & this cause high strength.
- To have long strokes is possible.

Technical Data	اطلاعات فنی
Bore Size:	Ø20 ~ 100 mm قطر سیلندر:
Operation Type:	دو طرفه Double acting نوع عملکرد:
Pressure Range:	1.5 ~ 10 kgf/cm <sup>2</sup> حد فشار کاری:
Piston Rod Linear Speed:	50 ~ 300 mm/sec سرعت خطی دسته پیستون:
Temperature Range:	-5°C ~ +60°C حد دمای کاری:
Standard Stroke:	5 ~ 300 mm کورس استاندارد:

Bore Size	قطر سیلندر	Standard Stroke	کورس استاندارد
Ø 20 & 25 mm		5 - 10 - 15 - 20 - ..... - 100 mm	
Ø 32 & 40 & 50 mm		5 - 10 - 15 - 20 - ..... - 200 mm	
Ø 63 & 80 & 100 mm		5 - 10 - 15 - 20 - ..... - 300 mm	

**How to Order** طریقه سفارش

<b>PVU</b>	-	<b>50</b>	-	<b>16</b>	-	<b>30</b>	-	<b>A</b>	-	<b>LB</b>	-	<b>KT 33 R</b>	-	<b>2PCS</b>
سریال Model		قطر سیلندر Cylinder Bore		قطر شفت Rod Size		کورس Stroke		دنده سرشفت Rod End Thread		بست نصبی Mounting		سنسور Sensor		تعداد سنسور Number of Sensors
PVU Double acting دو طرفه		Ø 20 mm Ø 25 mm		Ø 10 mm Ø 10 mm		Ø 20 - 25 mm Ø 32 - 40 - 50 mm Ø 63 - 80 - 100 mm		5 ~ 100 mm 5 ~ 200 mm 5 ~ 300 mm		G بست فلنج جلو یا عقب Front or rear flange mounting LB بست پایه Foot mounting Y بست دو شاخه Female fork mounting FI بست چشمی Rod eye FC بست شناور Floating joint		KT 33 R اطلاعات فنی صفحه ۴۵ Technical Data Page 45		یک عدد 1PC دو عدد 2PCS
PVJ Double rod دو شفته		Ø 32 mm Ø 40 mm		Ø 12 mm Ø 12 mm										
PVA Adjustable stroke کورس قابل تنظیم		Ø 50 mm Ø 63 mm Ø 80 mm Ø 100 mm		Ø 16 mm Ø 16 mm Ø 20 mm Ø 25 mm										
						A دنده مادگی Female thread B دنده نری Male thread								

**مثال:** سیلندر دو طرفه با قطر 50mm، قطر شفت 20mm و کورس 30mm و دنده مادگی استاندارد و دو سنسور

**Example:** Double acting cylinder Ø50mm /rod Ø20mm /30mm stroke and end female thread (A) and 2 sensors

**PVU - 50 - 20 - 30 - A - KT33R - 2PCS**

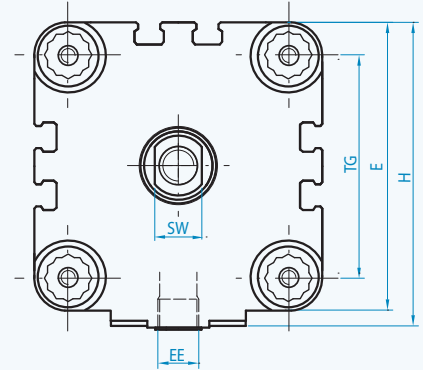
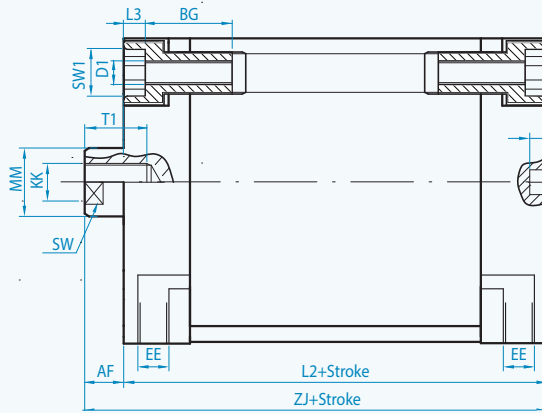
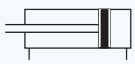
\*Special requires are considerable.

\* سفارشات خاص قابل بررسی می باشد.

External Dimensions

ابعاد ظاهری

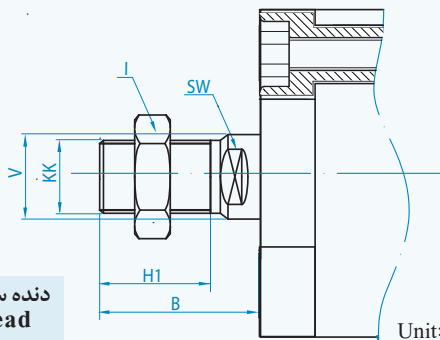
PVU دو طرفه  
Double Acting



A دنده سرشفت مادگی  
Female Thread

واحد: (mm)

Cylinders Size	AF	BG	ØD1	ØD3	E	EE	H	ØKK	L2	L3	ØMM	SW	SW1	TG	T1	T2	ZJ
Ø 20	5	15	M5×0.8×10	6	36	M5	37.5	M5×0.8	38	3	10	9	8	22	10	4	43
Ø 25	6	15	M5×0.8×10	6	40	M5	41.5	M5×0.8	40	3	10	9	8	26	10	4	46
Ø 32	7	15	M6×1×12	6	50	G 1/8	52	M6×1	45	4	12	10	8	32	10	4	52
Ø 40	7	15	M6×1×12	6	60	G 1/8	62.5	M6×1	46	4	12	10	10	42	10	4	53
Ø 50	8	15	M8×1.25×15	6	68	G 1/8	71	M8×1.25	46	4	16	13	10	50	12	4	54
Ø 63	8	15	M10×1.5×20	7	87	G 1/8	91	M8×1.25	50	5	16	13	14	62	12	4	58
Ø 80	8	15	M10×1.5×20	7	107	G 1/8	112	M10×1.5	56	5	20	17	14	82	14	4	64
Ø 100	10	15	M10×1.5×20	7	128	G 1/4	133	M12×1.75	67	5	25	20	14	103	14	4	77



B دنده سرشفت نری  
Male Thread

واحد: (mm)

Bore Size	B	H1	I	Ø KK	SW	Ø V
Ø 40	32	20	17	M10×1.25	10	12
Ø 50	33	25	19	M12×1.25	13	16
Ø 63	33	25	19	M12×1.25	13	16
Ø 80	39	30	27	M16×1.5	17	20
Ø 100	45	30	32	M20×1.5	20	25

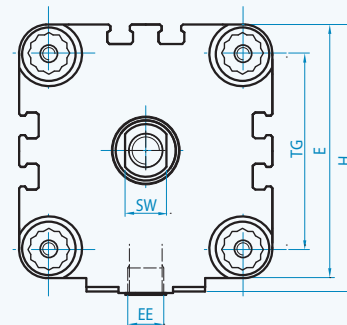
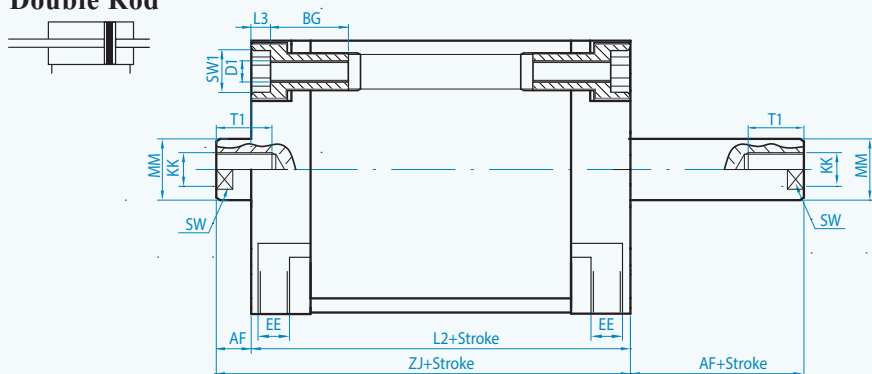
واحد: (mm)

Standard Stroke Table		جدول کورس های استاندارد							
قطر Bore (mm)	کورس Stroke (mm)	20	25	32	40	50	63	80	100
5	5	●	●	●	●	●	●	●	●
10	10	●	●	●	●	●	●	●	●
15	15	●	●	●	●	●	●	●	●
20	20	●	●	●	●	●	●	●	●
25	25	●	●	●	●	●	●	●	●
30	30	●	●	●	●	●	●	●	●
40	40	●	●	●	●	●	●	●	●
50	50	●	●	●	●	●	●	●	●
80	80			●	●	●	●	●	●
100	100			●	●	●	●	●	●
150	150			●	●	●	●	●	●
200	200					●	●	●	●
250	250					●	●	●	●
300	300						●	●	●

External Dimensions

ابعاد ظاهری

PVJ دو شفته  
Double Rod

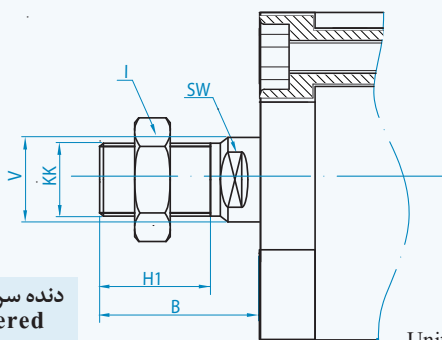


A دنده سرشفت مادگی  
Female Thered

واحد: ( mm ) Unit:

Cylinders Size	AF	BG	ØD1	E	EE	H	ØKK	L2	L3	ØMM	SW	SW1	T1	TG	ZJ
Ø 40	7	15	M6×1×12	60	G1/8	62.5	M6×1	46	4	12	10	10	10	42	53
Ø 50	8	15	M8×1.25×15	68	G1/8	71	M8×1.25	46	4	16	13	10	12	50	54
Ø 63	8	15	M10×1.5×20	87	G1/8	91	M8×1.25	50	5	16	13	14	12	62	58
Ø 80	8	15	M10×1.5×20	107	G1/8	112	M10×1.5	56	5	20	17	14	14	82	64
Ø 100	10	15	M10×1.5×20	128	G1/4	133	M12×1.75	67	5	25	20	14	14	103	77

B دنده سرشفت نری  
Male Thered



واحد: ( mm ) Unit:

واحد: ( mm ) Unit:

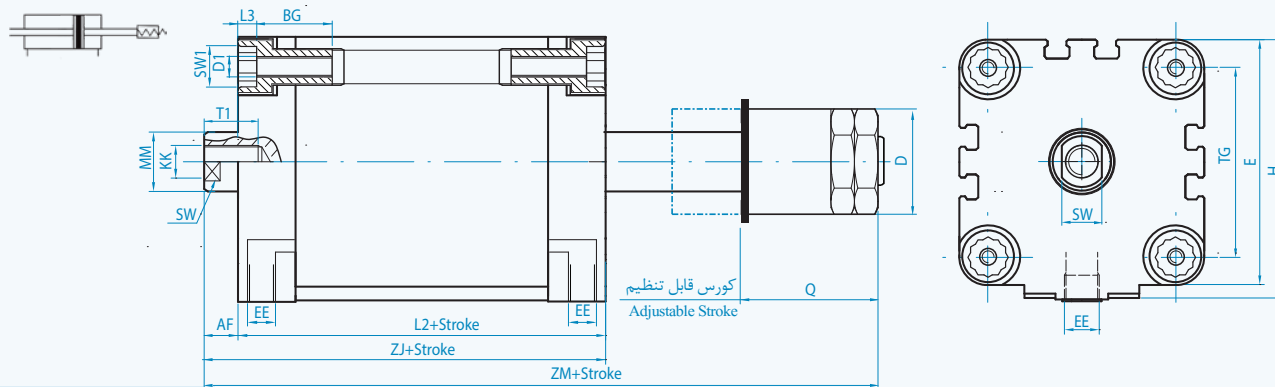
Bore Size	B	H1	I	Ø KK	SW	Ø V
Ø 40	32	20	17	M10×1.25	10	12
Ø 50	33	25	19	M12×1.25	13	16
Ø 63	33	25	19	M12×1.25	13	16
Ø 80	39	30	27	M16×1.5	17	20
Ø 100	45	30	32	M20×1.5	20	25

Standard Stroke Table		جدول کورس های استاندارد				
کورس Stroke (mm)	قطر Bore (mm)	40	50	63	80	100
	25	●	●	●	●	●
30	●	●	●	●	●	
40	●	●	●	●	●	
50	●	●	●	●	●	
80	●	●	●	●	●	
100	●	●	●	●	●	
150	●	●	●	●	●	
200		●	●	●	●	
250			●	●	●	
300				●	●	

### External Dimensions

### ابعاد ظاهری

#### کورس قابل تنظیم PVA Adjustable Stroke

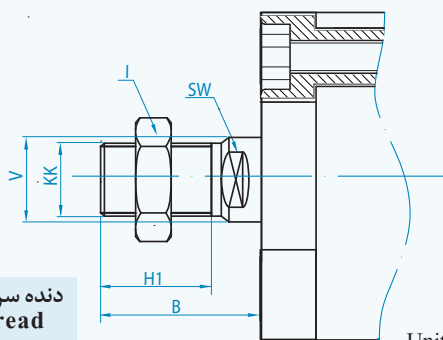


#### A دنده سرشفت مادگی Female Thread

واحد: (mm)

Cylinders Size	AF	BG	ØD	ØD1	E	EE	H	ØKK	L2	L3	ØMM	SW	SW1	TG	Q	ZJ
Ø 40	7	15	20	M6×1×12	60	G 1/8	62.5	M6×1	46	4	12	10	10	42	25	53
Ø 50	8	15	25	M8×1.25×15	68	G 1/8	71	M8×1.25	46	4	16	13	10	50	30	54
Ø 63	8	15	25	M10×1.5×20	87	G 1/8	91	M8×1.25	50	5	16	13	14	62	30	58
Ø 80	8	15	30	M10×1.5×20	107	G 1/8	112	M10×1.5	56	5	20	17	14	82	35	64
Ø 100	10	15	35	M10×1.5×20	128	G 1/4	133	M12×1.75	67	5	25	20	14	14	105	77

#### B دنده سرشفت نری Male Thread



واحد: (mm)

واحد: (mm)

Bore Size	B	H1	I	Ø KK	SW	Ø V
Ø 40	32	20	17	M10×1.25	10	12
Ø 50	33	25	19	M12×1.25	14	13
Ø 63	33	25	19	M12×1.25	14	13
Ø 80	39	30	27	M16×1.5	16	17
Ø 100	45	30	32	M20×1.5	20	25

Standard Stroke Table		جدول کورس های استاندارد				
قطر (mm) Bore کورس (mm) Stroke	40	50	63	80	100	
25	●	●	●	●	●	
30	●	●	●	●	●	
40	●	●	●	●	●	
50	●	●	●	●	●	
80	●	●	●	●	●	
100	●	●	●	●	●	
150	●	●	●	●	●	
200		●	●	●	●	
250			●	●	●	
300				●	●	

سیلندره‌های کم جاگیر بر اساس استاندارد (ADVU-FESTO) Compact cylinders according to standard



انتخاب سنسور سیلندره‌های PVU روی پیستون سیلندر یک مغنت ثابت وجود دارد که می‌تواند حوزۀ مغناطیسی سوئیچهای مجاور را تحریک نماید؛ این سوئیچها که مستقیماً روی شیارهای سیلندر نصب می‌شوند، اجازه حس غیر تماسی ابتدا، انتها و یا حد وسط پیستون سیلندر را میسر می‌سازند.

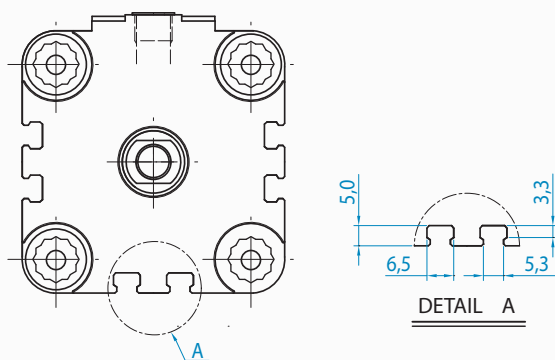
KT-32R سریال سنسور  
Sensor Serial

PVU Cylinders Sensor Selection

There is a permanent magnet on the cylinder's piston which can actuate proximity switches magnetic field, these switches that are mounted directly on the cylinder's grooves, permit non-contact sense of the cylinder beginning, end and intermediate .

Place & Dimensions to Insert Sensor

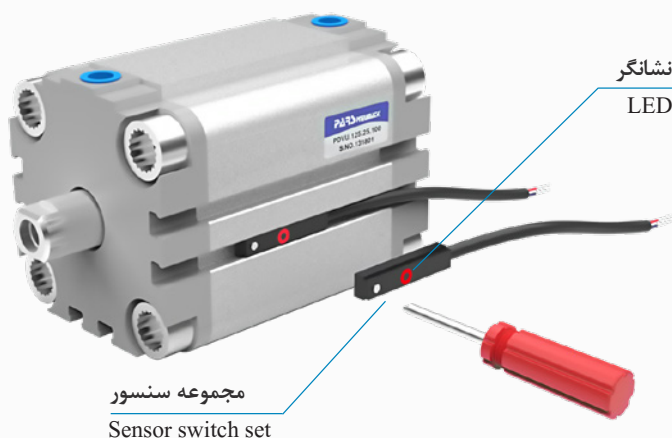
محل و ابعاد نصب سنسور



Type KT-32R

Installation Method

طریقه نصب



Sensor Technical Data

اطلاعات فنی سنسور

Using Wire:	دو رشته 2-Wire	سیم مصرفی:
Switching Logic:	نرمال باز Normally open	حالت سوئیچ:
Sensor Type:	تیغه ای Reed switch	نوع سنسور:
Operating Voltage:	5 ~ 240 v DC /AC	ولتاژ کاری:
Contact Rating:	حداکثر ۱۰ وات Max. 10 W	توان کنتاکت:
Switching Current:	حداکثر ۱۰۰ میلی آمپر Max. 100 mA	جریان سوئیچ:
Indicator:	قرمز Red LED	چراغ نشانگر:
Temperature:	-10 ~ 70 C°	دما:
Magnetic Field:	50 Gauss	میدان مغناطیسی:
Cable Ø:	Ø 2.8 mm - PVC	قطر کابل:
Cable Length:	۲ متر 2 M	طول کابل:

## سیلندره‌های کم جاگیر بر اساس استاندارد (ADVU-FESTO) Compact cylinders according to standard

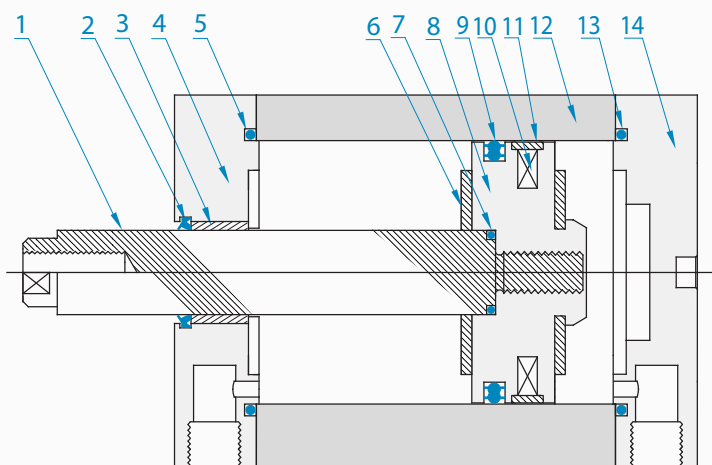
### Compact Cylinder Component

PVU سریال  
Serial

اجزای تشکیل دهنده سیلندره‌های کم جاگیر

#### Internal Structure

ساختار داخلی



NO	Part List	Materials	مواد مصرفی	لیست قطعات
1	Piston Rod	Steel alloy with hard chrome plated	فولاد آلیاژی با روکش کرم سخت	شفت پیستون
2	Rod Packing	NBR	لاستیک ضد روغن	آبند گلوئی
3	Bush Bearing	Bronze	برنز	یاتاقان
4	Front Cover	Aluminum alloy	آلومینیوم آلیاژی	کفشک جلو
5	O-Ring	NBR	لاستیک ضد روغن	اورینگ
6	Rubber Washer	NBR	لاستیک ضد روغن	واشر ضربه گیر
7	O-Ring	NBR	لاستیک ضد روغن	اورینگ
8	Piston	Aluminum alloy	آلومینیوم آلیاژی	پیستون
9	Piston Rod Seal	NBR	لاستیک ضد روغن	آبند پیستون
10	Magnet	Polymer	پلیمر	آهنربا
11	Wear Ring	Teflon	پلاستیک ضد سایش	گاید محافظ
12	Body	Aluminum alloy	آلومینیوم آلیاژی	بدنه
13	O-Ring	NBR	لاستیک ضد روغن	اورینگ
14	Rear Cover	Aluminum alloy	آلومینیوم آلیاژی	کفشک عقب

#### How to Order Repair Kit

طریقه سفارش لوازم تعمیراتی

PVU	-	50	-	QM	-	1
سریال Model		قطر سیلندر Cylinder Bore		بسته تعمیراتی Repair Kit		تعداد QTY
PVU (Double Acting)	دو طرفه	Ø 20 mm				
PVJ (Double rod)	دو شفته	Ø 25 mm				
PVA (Adjustable Stroke)	کورس قابل تنظیم	Ø 32 mm				
		Ø 40 mm				
		Ø 50 mm				
		Ø 63 mm				
		Ø 80 mm				
		Ø 100 mm				

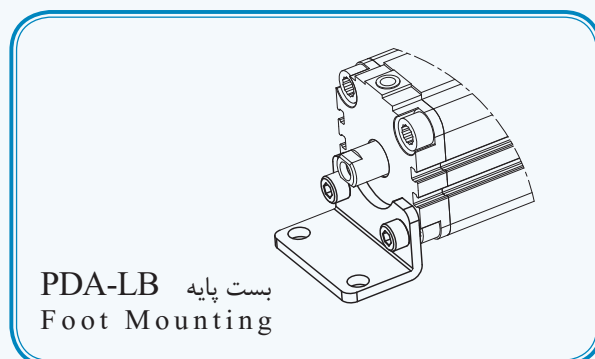
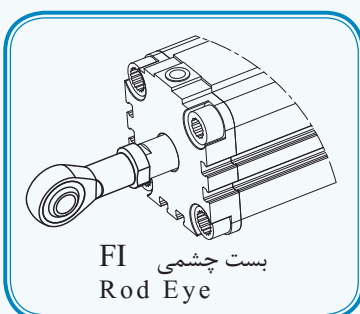
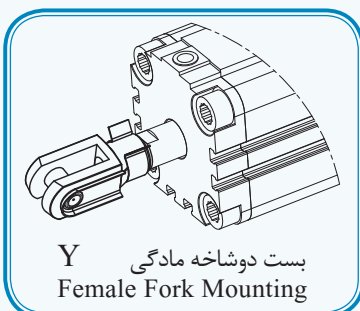
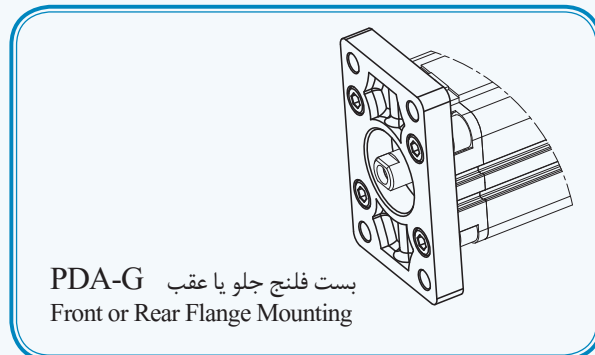
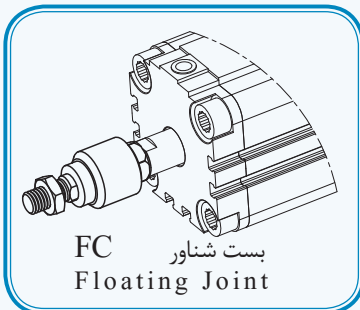
مثال: یک بسته لوازم تعمیراتی سیلندر دو طرفه سریال PDVU به قطر 50 mm

Example: A Double acting PDVU model cylinder Ø50mm repair kit

PDVU - 50 - QM - 1 QTY

Cylinder Mountings

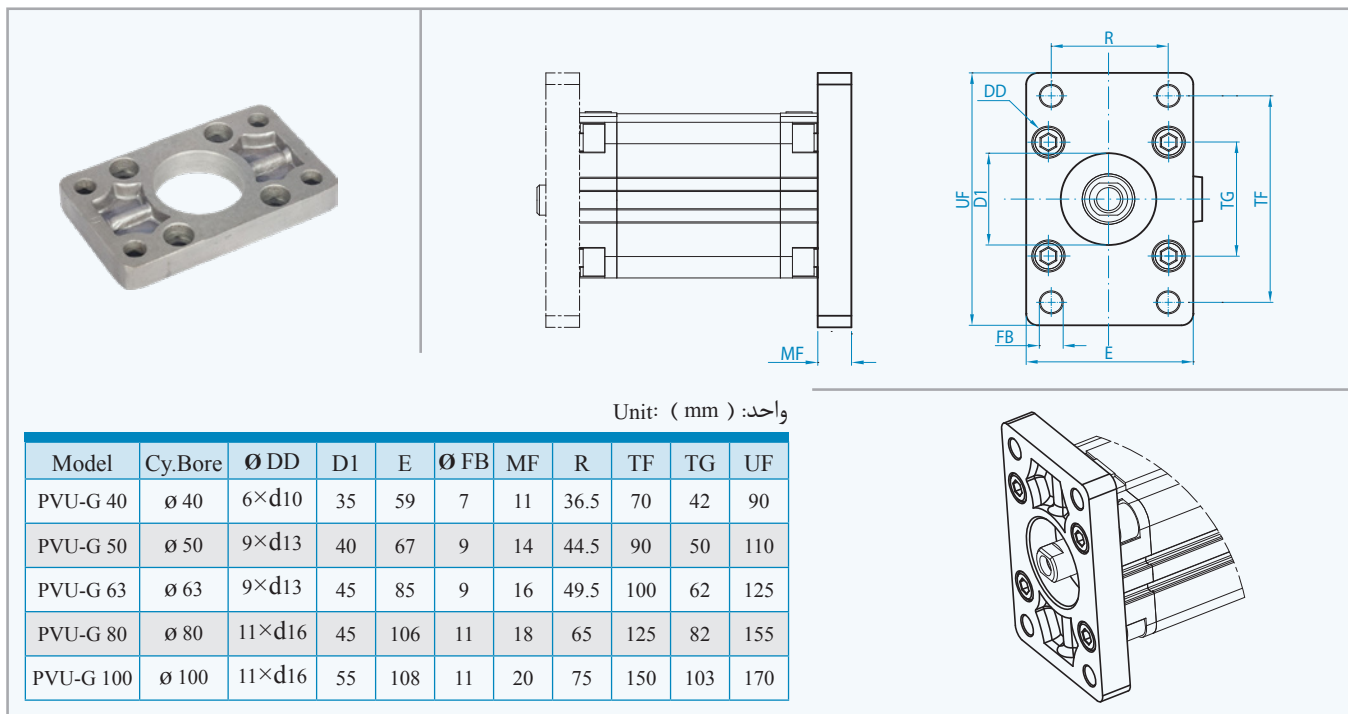
بست های نصبی سیلندر



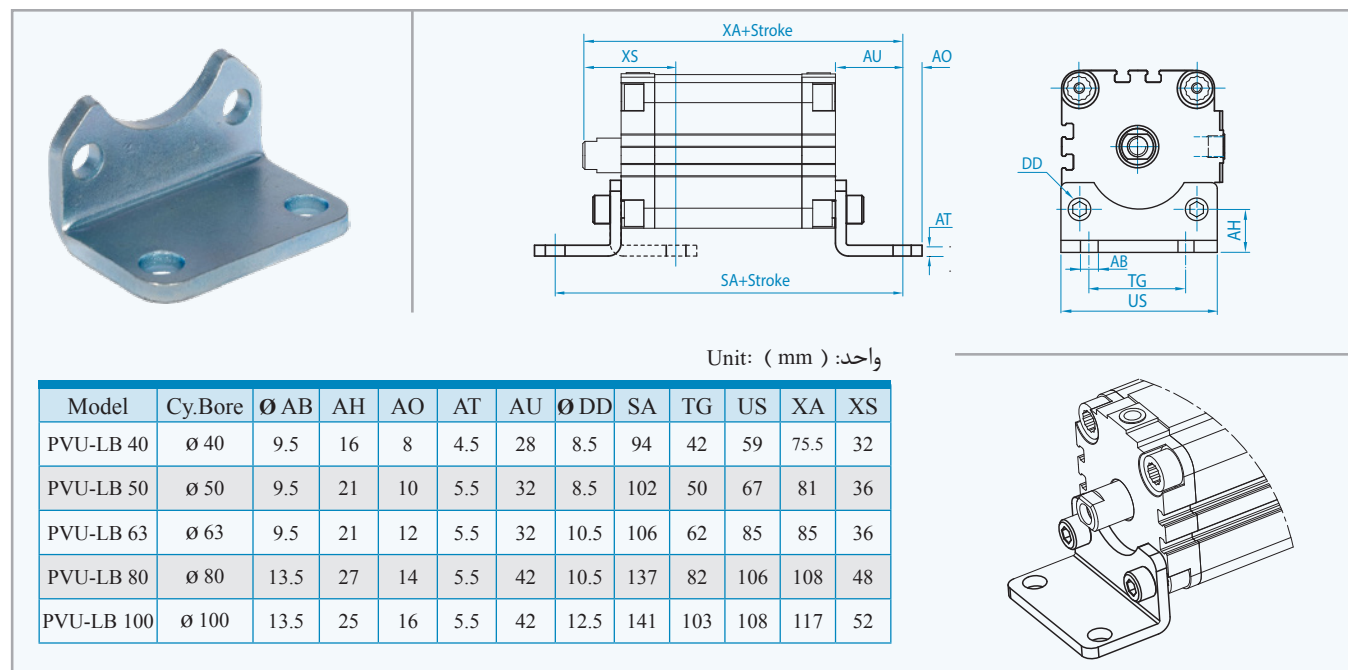
ابعاد ظاهری

External Dimensions

**PVU-G** بست فلنج جلو یا عقب  
Front or Rear Flange Mounting



**PVU-LB** بست پایه  
Foot Mounting



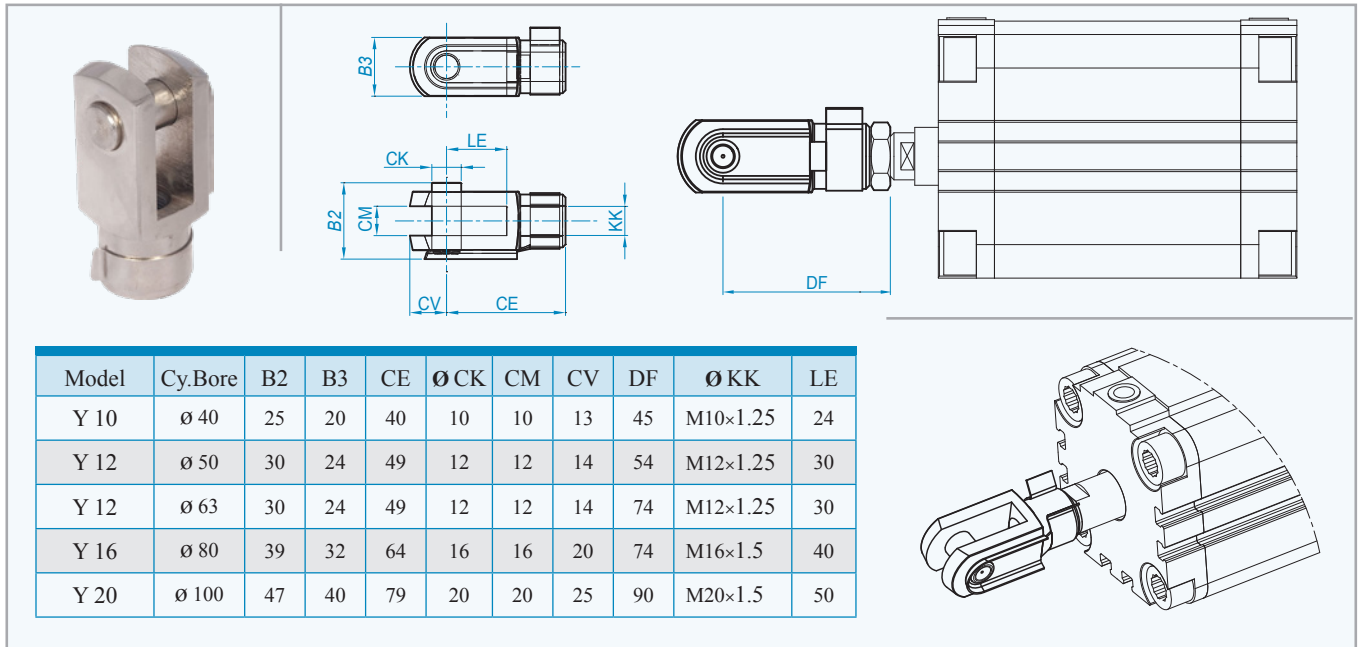


سیلندره‌های کم جاگیر بر اساس استاندارد (ADVU-FESTO) Compact cylinders according to standard

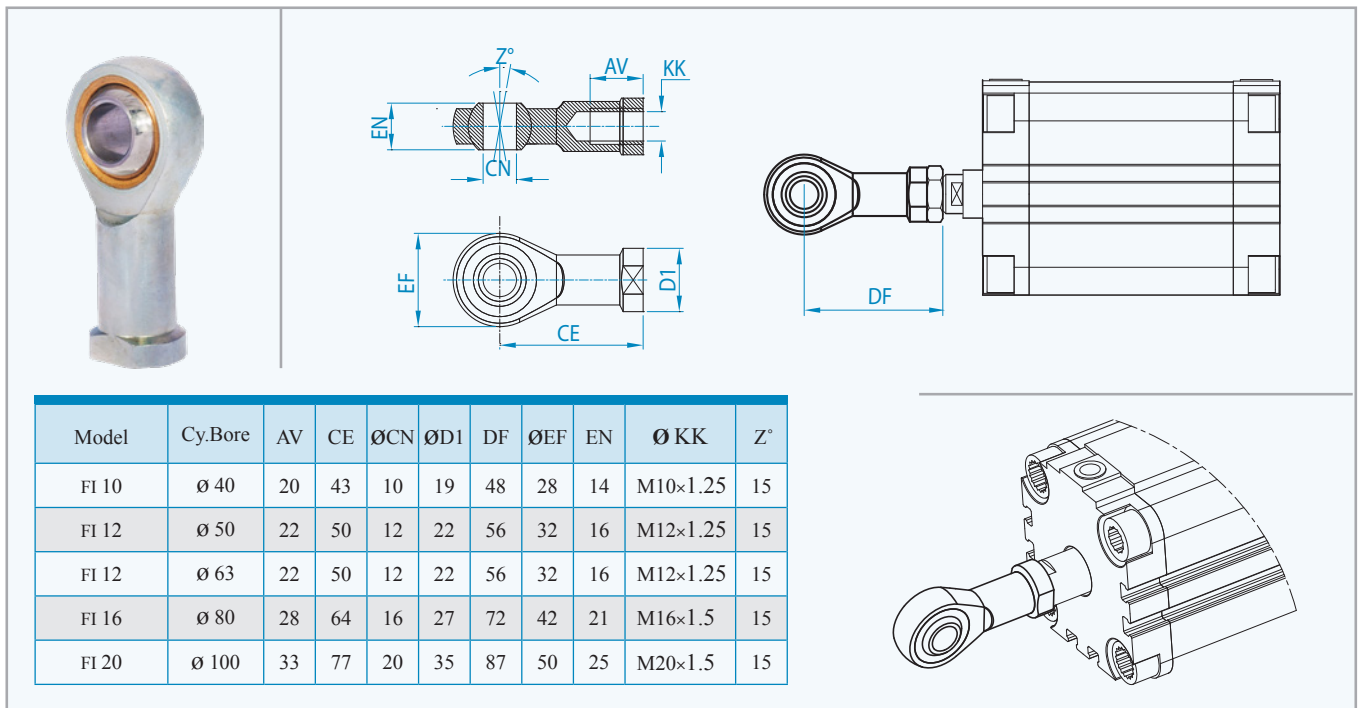
External Dimensions

ابعاد ظاهری

Y بست دوشاخه مادگی  
Female Fork Mounting



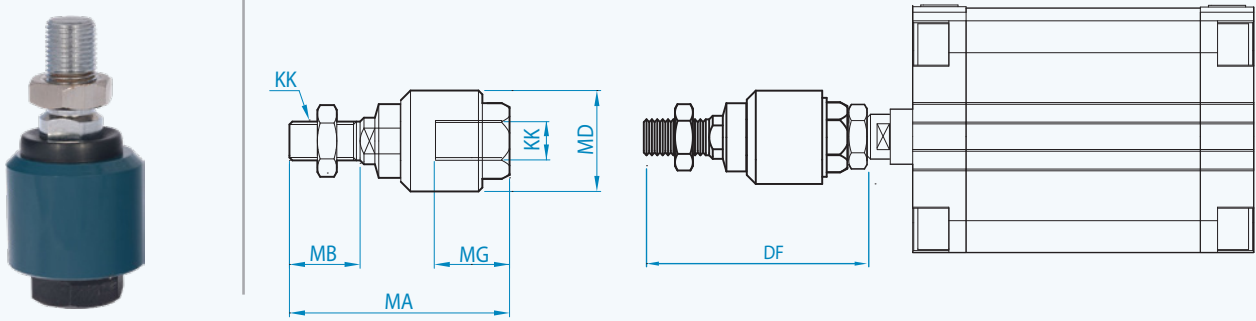
FI بست چشمی  
Rod Eye



External Dimensions

ابعاد ظاهری

FC بست شناور  
Floating Joint



Model	Cy.Bore	DF	Ø KK	MA	MB	Ø MD	MG
FC 10	Ø 40	66	M10×1.25	61	22	26	12
FC 12	Ø 50	72	M12×1.25	65	22	32	12
FC 12	Ø 63	102	M12×1.25	65	22	32	12
FC 16	Ø 80	102	M16×1.5	89	28	44.5	20
FC 20	Ø 100	112	M20×1.5	101	29	53	24

