



شیرهای ۳ و ۵ راهه دو حالته تحریک قرقره ای برگشت فنر

PV3/2 & 5/2 (G1/8) سریال Serial

Three & five-way two position Swivel Lever actuator valves

اطلاعات فنی <input checked="" type="checkbox"/>		Technical Data
مشخصات:	3/2-5/2-G1/8	Specification:
حد فشار کاری:	2 ~ 10 bar	Working Pressure Range:
حد دمای کاری:	-5°C ~ +70°C	Working Temperature Range:
نوع تحریک:	قرقره ای Swivel Lever	Actuating Type:
سایز دنده اتصال:	G 1/8	Connecting Port Size:
قطر سوراخ عبور جریان:	3 mm	The Flow Orifice Diameter:
مقدار عبور جریان: (به ازای ۶ بار)	220 Nl/min	The Flow Rate: (For 6 bar)

کاربرد:

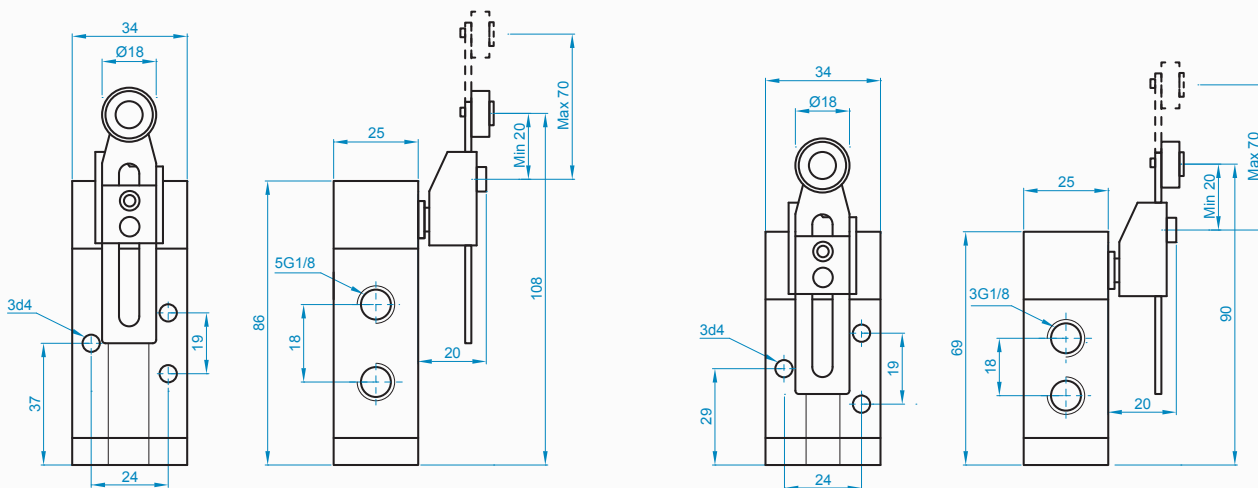
- از شیر PV 3/2.1/8.ML.SP می توان برای بکار انداختن سیلندر یک طرفه قلمی و همچنین به عنوان شیر فرمان مکانیکی استفاده نمود.
- از شیر PV 5/2.1/8.ML.SP می توان برای بکار انداختن سیلندر دو طرفه قلمی و همچنین به عنوان شیر فرمان مکانیکی استفاده نمود.

Application:

- PV 3/2.1/8ML.SP valves can be used to enable single acting pen cylinder & also can be used as mechanical signal valve.
- PV 5/2.1/8ML.SP valves can be used to enable double acting pen cylinder & also can be used as mechanical signal valve.

External Dimensions

ابعاد ظاهری



How to Order

طریقه سفارش

PV 3/2	-	1/8	-	ML	-	SP
سریال Model		سایز دنده Port Size		عملکرد Application		نوع برگشت Return Type
PV 3/2 شیر ۳ راهه دو حالته Three-way two positoin valve		G 1/8		قرقره ای Swivel Lever		فنر برگشت Spring Return
PV 5/2 شیر ۵ راهه دو حالته Five-way two positoin valve						