



PNP سریال Serial

پرس های (چهارستونی) هیدرونیوماتیک

(با نیروهای ۲-۳.۶-۵.۷-۱۰ تن) و سنسور ایمنی

Hydropneumatic (Four Tierods) Presses  
(With Forces 2-3.6-5.7-10 ton) and safety sensor

ویژگی ها:

- پرس های هیدرونیوماتیک به طور وسیعی در صنایع با ظرفیت های مختلف مورد استفاده می باشند.
- مناسب در پرس کاری - فرم دهی - اتصالات - مونتاژ - مهر زنی - پرچ کاری و غیره .
- طراحی زیبا و طرز کار آسان؛ مجهز به وسایل ایمنی دو دستی برای حصول اطمینان از انجام کار به صورت کاملا ایمن
- سهولت در کنترل سرعت و نیرو
- مجهز به تنظیم کورس قدرتی
- مجهز به کنترل زمان سنج الکترونیکی برای برگشت پرس
- مجهز به راهنما جهت عدم چرخش محور سیلندر
- مجهز به کلید قطع اضطراری
- مجهز به دو شستی جهت کنترل و تست قالب

Features:

- Hydropneumatic presses are used in industry with different capacity widely.
- Suitable for pressing - forming - connection - assembling - marking - rivetting & etc.
- Beautiful designing & easy application, equipped with two handed safty tools for assuring of working for safe.
- Ease in controlling of speed & power.
- Equipped with Adjustable power stroke.
- Equipped with control electronic timer for press returning.
- Equipped with guide for avoiding of cylinder spindle rotation.
- Equipped with emergency switch.
- Equipped with two handed key for mold control & test.

Technical Data

اطلاعات فنی

Cylinder Force:	2 - 3.6 - 5.7 - 10 ton	نیروی سیلندر:
Pressure Range:	3 ~ 7 kgf/cm <sup>2</sup>	حد فشار کاری:
Temperature Range:	-5 °C ~ +60 °C	حد دمای کاری:
Cylinder Stroke :	100-150-200 mm	کورس سیلندر:
Power Stroke :	10 - 20 mm	کورس قدرت:
Working Area:	240x350 mm	سطح کاری:
Power:	AC220 v - 50/60 Hz	برق ورودی:
Standard Oil:	ISO VG 32/68	استاندارد روغن مصرفی:

How to Order

طریقه سفارش

PNP80	=	3.6	=	100	=	P10
سریال Model		نیروی سیلندر Cylinder Force		کورس دسته پیستون Stroke of Piston Rod		کورس قدرتی Power Stroke
PNP 63		2 ton		100 mm		10 mm
PNP 80		3.6 ton		150 mm		20 mm
PNP 100		5.7 ton		200 mm		
PNP 125		10 ton				

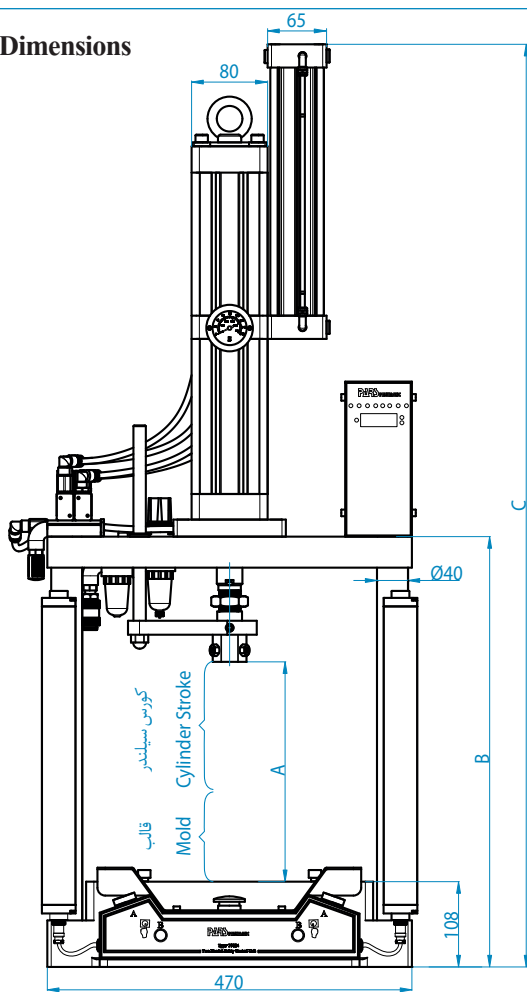
مثال: پرس هیدرونیوماتیک با نیروی سیلندر 3.6 تن،

کورس دسته پیستون S-100mm و کورس قدرتی P-10 mm

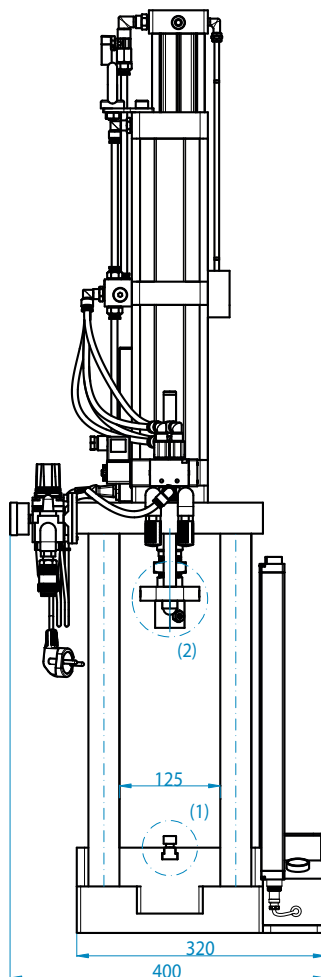
Example: Hydropneumatic Press 3.6 ton with Stroke of Piston Rod S-100mm / Power Stroke P-10mm

PNP80 - 3.6 - 100 - P10

External Dimensions

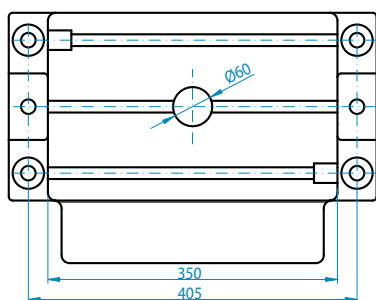


ابعاد ظاهری

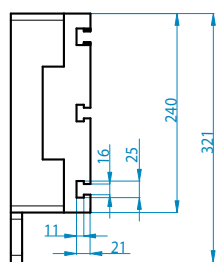


ابعاد صفحه

Table Dimension (1)

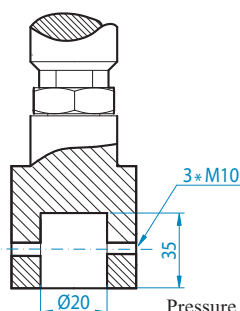


واحد اندازه گیری: (mm) Measurement Unit:



ابعاد قالب بند

Forming Dimension (2)



واحد فشار: (bar) Pressure unit:

واحد نیرو: (Kg) Force unit:

سریال Model	A	B	C
PNP-63-100-10	266	511	1111
PNP-63-100-20	266	511	1111
PNP-63-150-10	316	561	1266
PNP-63-150-20	316	561	1266
PNP-63-200-10	366	611	1411
PNP-63-200-20	366	611	1411

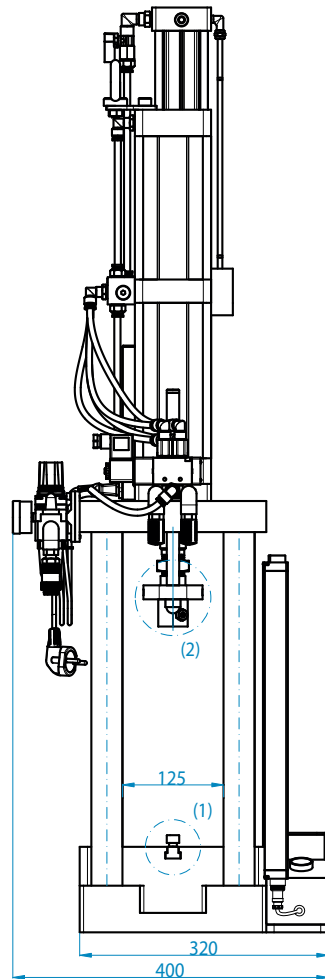
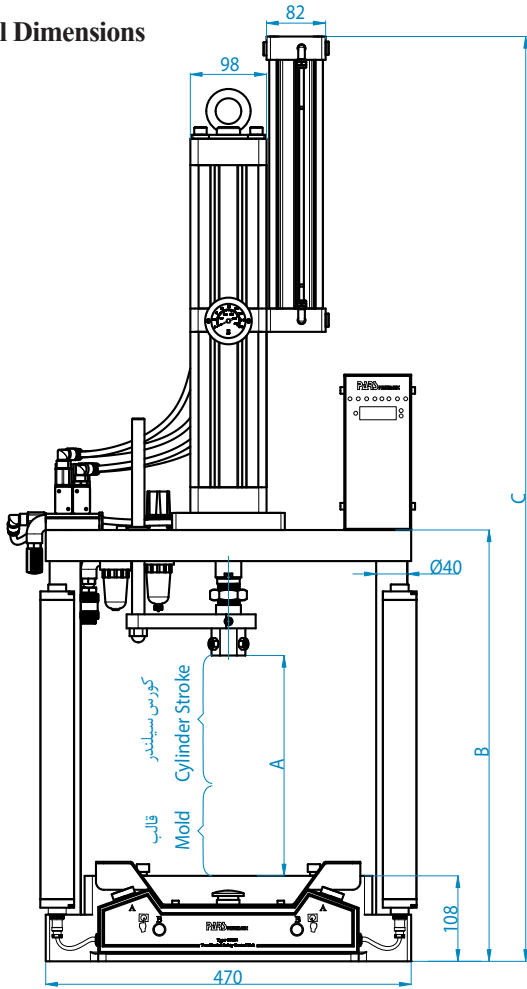
فشار Pressure (bar)	3	4	5	6	7
نیروی Force (kg)					
نیروی اولیه حرکت دسته پیستون Piston rod movement primary force	66	78	98	117	137
نیروی قدرتی Power force	990	1100	1450	1800	2100
نیروی برگشت دسته پیستون Piston rod return force	50	58	72	87	100

The length of A & cylinder stroke can be made according to the order

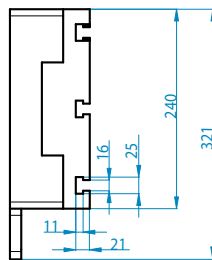
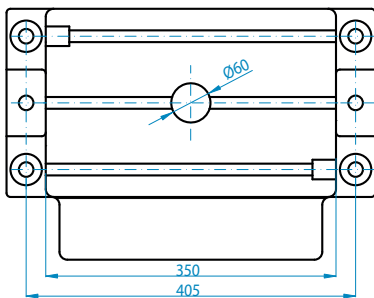
طول A و کورس سیلندر می تواند مطابق سفارش ساخته شود

External Dimensions

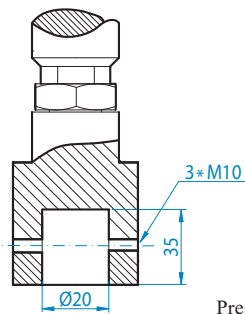
ابعاد ظاهری



ابعاد صفحه  
Table Dimension (1)



ابعاد قالب بند  
Forming Dimension (2)



Measurement Unit: (mm) : واحد اندازه گیری:

Pressure unit: (bar) : واحد فشار:

Force unit: (Kg) : واحد نیرو:

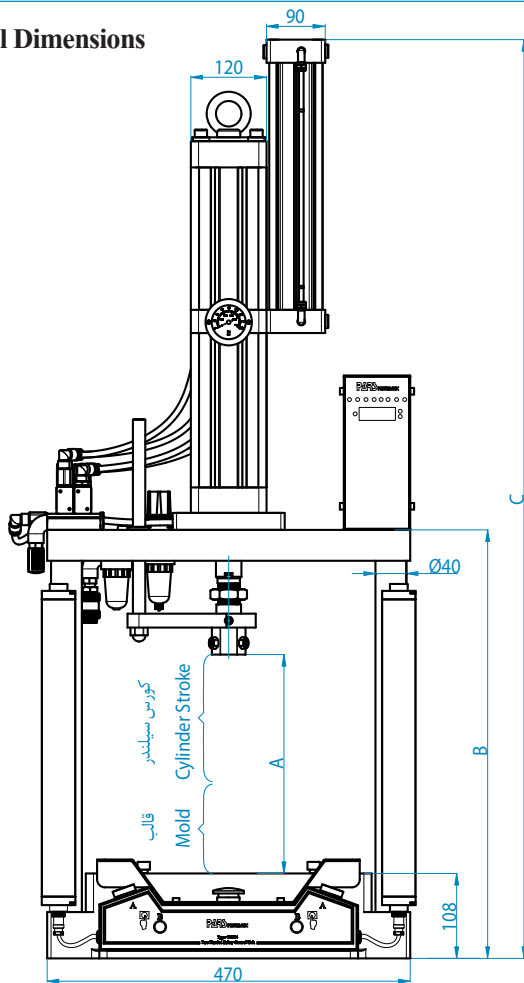
سریال Model	A	B	C
PNP-80-100-10	242	511	1124
PNP-80-100-20	242	511	1124
PNP-80-150-10	292	561	1274
PNP-80-150-20	292	561	1274
PNP-80-200-10	342	611	1424
PNP-80-200-20	342	611	1424

نیروی Force (kg)	فشار Pressure (bar)	3	4	5	6	7
نیروی اولیه حرکت دسته پیستون Piston rod movement primary force		100	124	155	186	217
نیروی قدرتی Power force		1800	2000	2550	3100	3650
نیروی برگشت دسته پیستون Piston rod return force		88	92	115	158	161

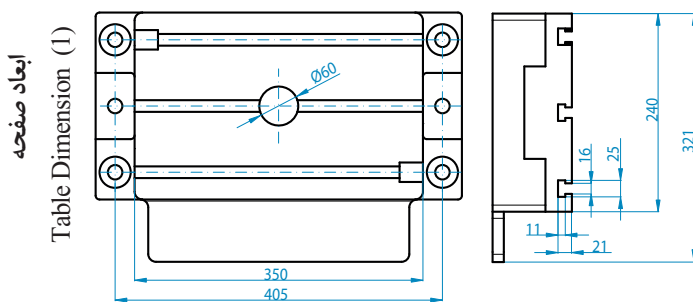
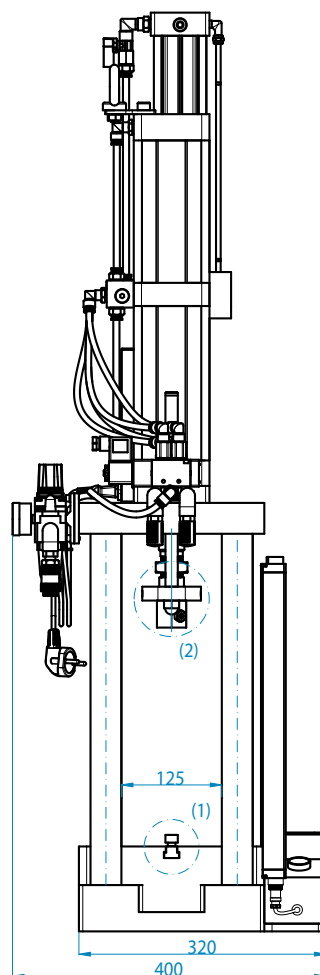
The length of A & cylinder stroke can be made according to the order

طول A و کورس سیلندر می تواند مطابق سفارش ساخته شود

External Dimensions

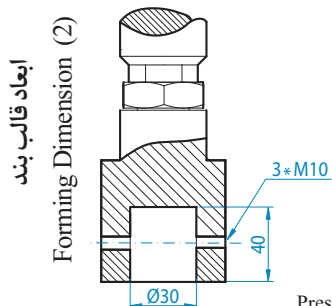


ابعاد ظاهری



ابعاد صفحه

Table Dimension (1)



ابعاد قالب بند

Forming Dimension (2)

Measurement Unit: (mm) واحد اندازه گیری:

Pressure unit: (bar) واحد فشار:

Force unit: (Kg) واحد نیرو:

سریال Model	A	B	C
PNP-100-100-10	220	511	1154
PNP-100-100-20	220	511	1154
PNP-100-150-10	270	561	1305
PNP-100-150-20	270	561	1305
PNP-100-200-10	320	611	1455
PNP-100-200-20	320	611	1455

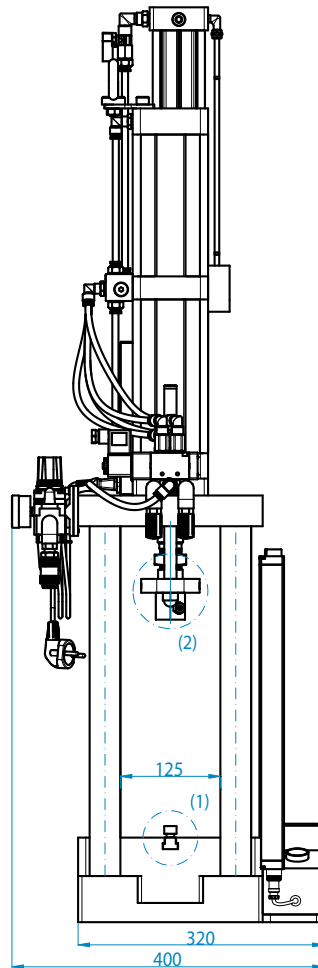
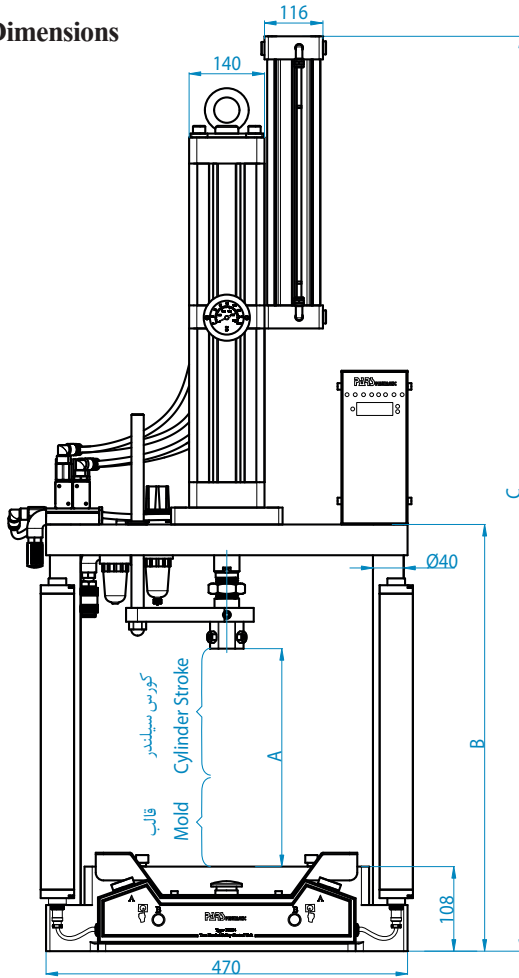
نیروی Force (kg)	فشار Pressure (bar)	3	4	5	6	7
نیروی اولیه حرکت دسته پیستون Piston rod movement primary force		190	200	250	300	350
نیروی قدرتی Power force		2000	3000	3900	4800	5700
نیروی برگشت دسته پیستون Piston rod return force		140	149	189	223	260

The length of A & cylinder stroke can be made according to the order

طول A و کورس سیلندر می تواند مطابق سفارش ساخته شود

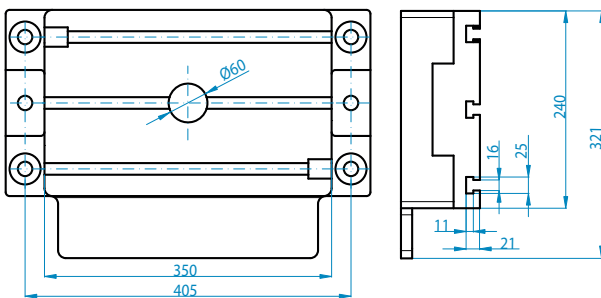
External Dimensions

ابعاد ظاهری



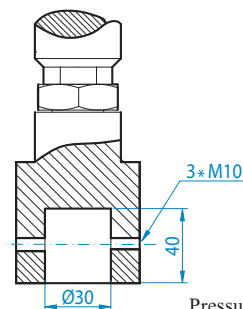
ابعاد صفحه

Table Dimension (1)



ابعاد قالب بند

Forming Dimension (2)



واحد اندازه گیری: (mm) Measurement Unit:

واحد فشار: (bar) Pressure unit:

واحد نیرو: (Kg) Force unit:

سریال Model	A	B	C
PNP-125-100-10	212	511	1167
PNP-125-100-20			
PNP-125-150-10	262	561	1318
PNP-125-150-20			
PNP-125-200-10	312	611	1467
PNP-125-200-20			

نیروی Force (kg)	فشار Pressure (bar)	3	4	5	6	7
نیروی اولیه حرکت دسته پیستون Piston rod movement primary force		300	315	390	468	546
نیروی قدرتی Power force		3700	5800	7200	8600	10000
نیروی برگشت دسته پیستون Piston rod return force		265	272	340	400	456

The length of A & cylinder stroke can be made according to the order

طول A و کورس سیلندر می تواند مطابق سفارش ساخته شود