

سیلندره‌های چرخشی گیره‌دار پنوماتیک با استاندارد (HSR-CHELIK) استاندارد



- ✓ سیلندره‌های چرخشی گیره‌دار پنوماتیک
- قابلیت سریع در باز و بسته کردن قطعات در مکان محدود و چرخش بازوی گیره‌دار در جهت راست یا چپ برای آزادسازی قطعه
- نصب آسان توسط چهار سوراخ ایجاد شده روی بدنه سیلندر

PNS سریال Serial

✓ Pneumatic Swing Clamp Cylinders

- Quick ability to open and close the pieces in limited space & clamp arm swing on the right & left side for piece releasing.
- Easy installation created by four holes on the cylinder body.

Technical Data

اطلاعات فنی ✓

Operating:	دو طرفه Double acting	نوع عملکرد:
Clamp Effective Stroke:	20 mm	کورس موثر گیره:
Pressure Range:	2 ~ 10 kgf/cm ²	حد فشار کاری:
Temperature Range:	-5°C ~ +60°C	حد دمای کاری:
Rotation Angle Range:	0 ~ 90° ± 2°	حد زاویه چرخش:
Rotation Direction:	راست-چپ Right-Left	جهت چرخش:
Fluid Type:	هوای فشرده Compressed air	نوع سیال:

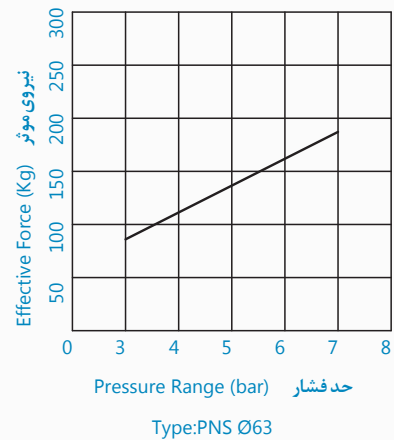
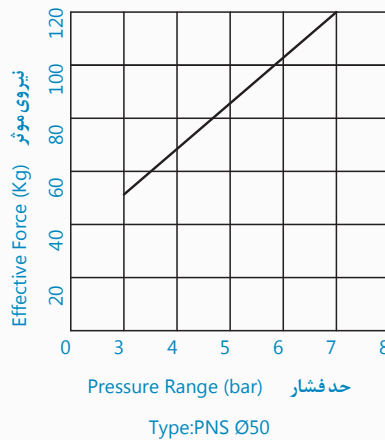
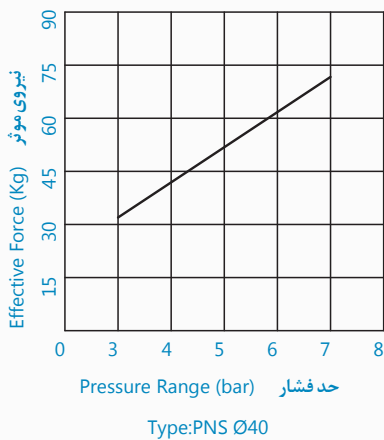
How to Order

✓ طریقه سفارش

PNS	-	Ø 50	-	L	-	S
سریال Model		قطر سیلندر Cylinder Bore		جهت چرخش Rotation Direction		نوع بازو Arm Type
		Ø 40 mm		راست R Right		یک طرفه S Single
		Ø 50 mm		چپ L Left		دو طرفه D Double
		Ø 63 mm				

Effective Force Table

✓ جدول مقادیر نیروی موثر



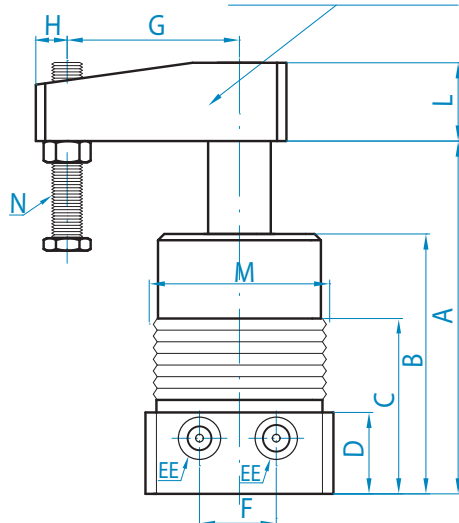
ابعاد ظاهری

External Dimensions

به ازای فشار ۷ بار For pressure 7 bar

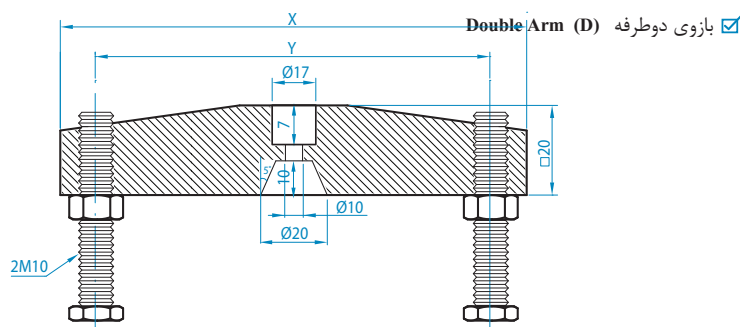
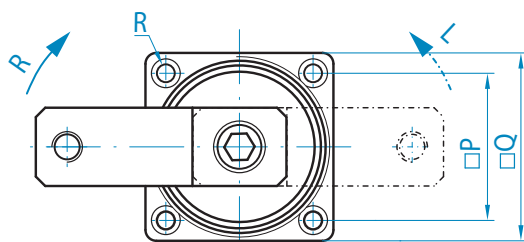
واحد: (mm) Unit:

بازوی یک طرفه (S) Single Arm (S)



Cylinder Bore	حداکثر نیروی موثر Max. Effective Force (Kg)	A	B	C	D	EE	F
PNS Ø 40	70	119	83	57	26	G 1/8	26
PNS Ø 50	120	118	81	56	26	G 1/8	34
PNS Ø 63	190	125	87	61	30	G 1/8	38

G	H	L	Ø M	Ø N	P	Q	Ø R	X	Y
55	10	25	M55 × 2	M10 × 1.5	47	60	5.5	130	112
65	10	25	M65 × 2	M10 × 1.5	56	70	6.5	130	112
65	10	25	M75 × 2	M10 × 1.5	66.5	85	8.5	140	130



بازوی دوطرفه (D) Double Arm (D)

Installation Method

طریقه نصب

