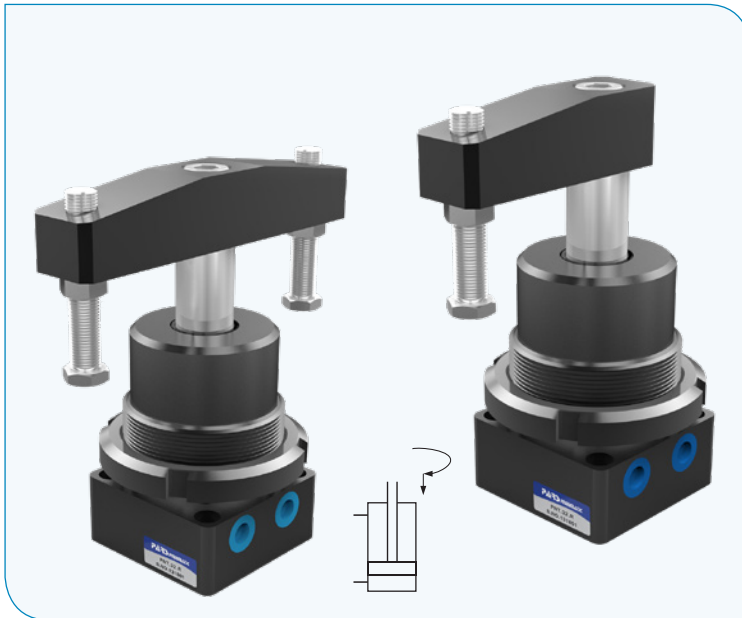


سیلندرهای چرخشی گیره دار هیدرولیک با استاندارد (HSR-CHELIK) Hydraulic swing clamp cylinders with standard



✓ سیلندرهای چرخشی گیره دار هیدرولیک

- قابلیت سریع در باز و بسته کردن قطعات در مکان محدود و چرخش بازوی گیره دار در جهت راست یا چپ برای آزادسازی قطعه
- نصب آسان توسط چهار سوراخ ایجاد شده روی بدنه سیلندر

سریال PNT Serial

✓ Hydraulic Swing Clamp Cylinders

- Quick ability to open and close the pieces in limited space & clamp arm swing on the right & left side for piece releasing.
- Easy installation created by four holes on the cylinder body.

اطلاعات فنی ✓ Technical Data

نوع عملکرد: دو طرفه
Operating: Double acting

کورس موثر گیره: 20 mm
Clamp Effective Stroke: 20 mm

حد فشار کاری: 20 ~ 70 kgf/cm²
Pressure Range: 20 ~ 70 kgf/cm²

حد دمای کاری: -5°C ~ +60°C
Temperature Range: -5°C ~ +60°C

حد زاویه چرخش: 0 ~ 90° ± 2°
Rotation Angle Range: 0 ~ 90° ± 2°

جهت چرخش: راست-چپ
Rotation Direction: Right-Left

نوع سیال: روغن هیدرولیک
Fluid Type: Hydraulic Oil (VG 32)

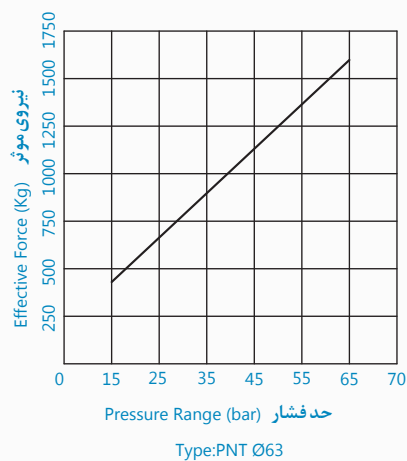
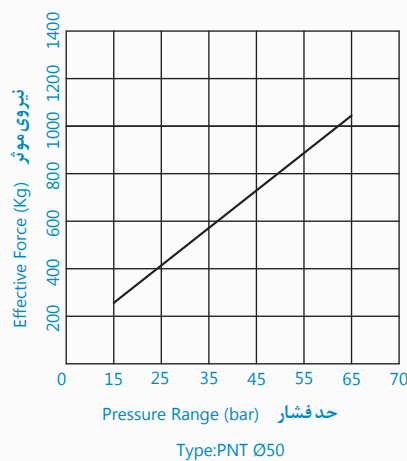
How to Order

✓ طریقه سفارش

PNT	-	Ø 50	-	L	-	S
سریال Model		قطر سیلندر Cylinder Bore		جهت چرخش Rotation Direction		نوع بازو Arm Type
		Ø 50 mm		راست Right R		یک طرفه Single S
		Ø 63 mm		چپ Left L		دو طرفه Double D

Effective Force Table

✓ جدول مقادیر نیروی موثر

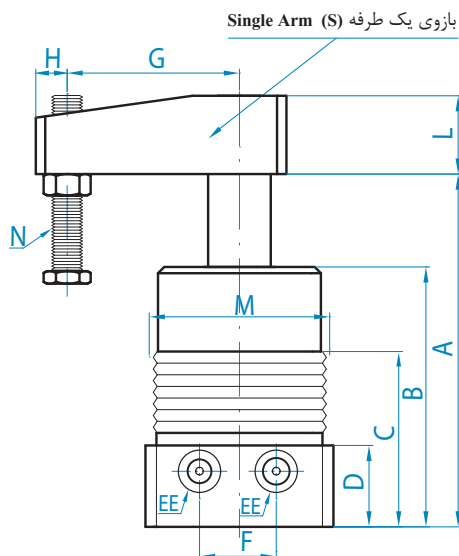


ابعاد ظاهری

External Dimensions

به ازای فشار ۵۰ بار For pressure 50 bar

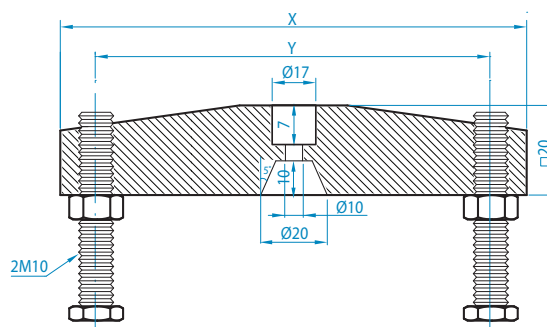
واحد: (mm) Unit:



Cylinder Bore	حداکثر نیروی موثر Max. Effective Force (Kg)	A	B	C	D	EE	F
PNT Ø 50	820	118	81	56	26	G 1/8	34
PNT Ø 63	1300	125	87	61	30	G 1/8	38

G	H	L	Ø M	Ø N	P	Q	Ø R	X	Y
65	10	25	M68 × 2	M10 × 1.5	58	75	6.5	130	112
65	10	25	M78 × 2	M10 × 1.5	70	88	8.5	140	130

بازوی دوطرفه (D) Double Arm



Installation Method

طریقه نصب

