



PNA 100

- ✓ پرس های رومیزی نیوماتیک (حداکثر نیرو ۷۵۰ کیلوگرم)
- استفاده در کلیه صنایع سبک (خم کاری، پرس کاری، پانچ و ...)
- طراحی زیبا، سبک و کم حجم • تضمین ایمنی (دو دستی)
- راندامان بالا • نصب، راه اندازی و کاربرد آسان

PNA-100 سریال Serial

✓ Pneumatic table presses(max. 750 Kg force)

- They can be used in all light industry(Bending- Pressing-Punching & etc)
- Beautiful designing-Light & Compact
- Safety guaranty (Two handed)
- high efficiency
- Easy installation & application

✓ Technical Data

✓ اطلاعات فنی

Cylinder Specification:	Ø 100 - 25 -100 mm	مشخصات سیلندر:
Stroke	Stroke mm	کورس
Ø Rod	Ø Rod mm	قطر شفت
Ø Cylinder	Ø Cylinder mm	قطر سیلندر
Max. Cylinder Force:	70 ~ 750 kg	حداکثر نیروی سیلندر:
Pressure Range:	4 ~ 10 kgf/cm ²	حد فشار کاری:
Temperature Range:	-5 °C ~ +60 °C	حد دمای کاری:
Cylinder Stroke :	100 mm	کورس سیلندر:
Cylinder Adjustable Stroke:	50 mm	کورس قابل تنظیم سیلندر:
Max. Working Height :	0 ~ 250 mm	حداکثر ارتفاع کاری:
Working Area:	190x200 mm	سطح کاری:
Power:	AC220 v - 50/60 Hz	برق:

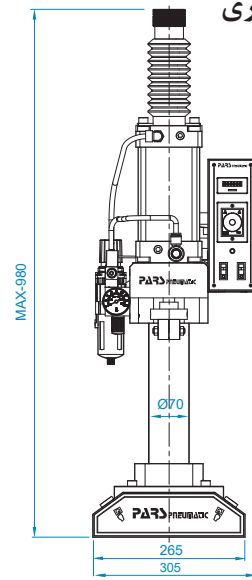
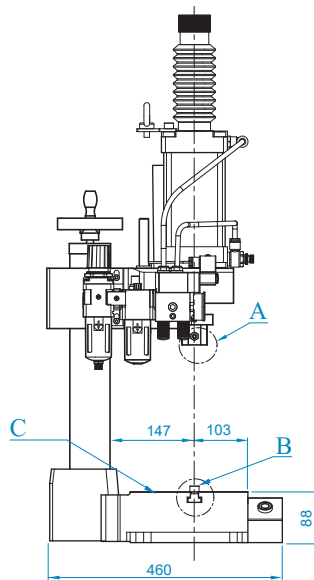
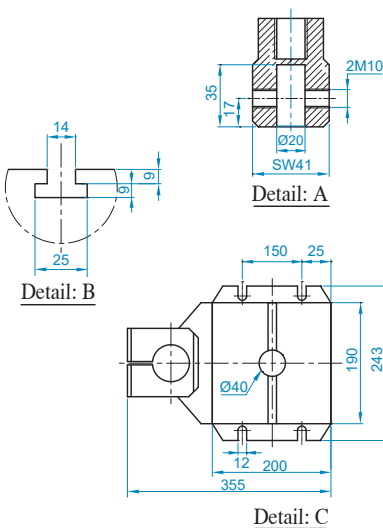
How to Order

✓ طریقه سفارش

PNA	-	100	-	B	-	F
سریال Model		قطر سیلندر Cylinder Bore		تنظیم کورس Stroke adjustment		پدال برقی Elec. Pedal
				با تنظیم غیرمدرج Without adj. Vernier		
				با تنظیم مدرج By adj. Vernier		

✓ External Dimensions

✓ ابعاد ظاهری



واحد: میلیمتر
Unit: mm